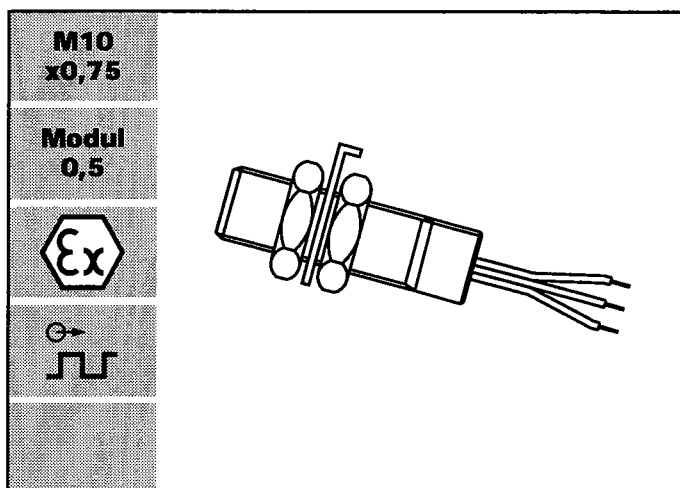


DSD 1005 K, P

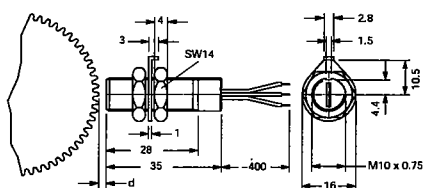


Merkmale

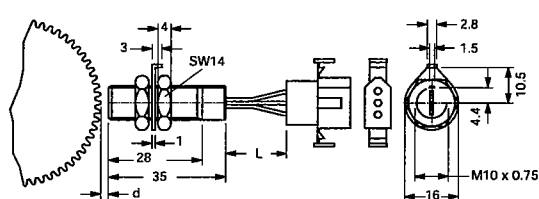
- Mit Verstärker
- Dynamisches Verhalten
- Unter Typ FTG 1088.00 Ex bzw. FTG 1088.01 Ex in Zündschutzart „Eigensicherheit“ EEx ia II C T5/T6 erhältlich
- Muss bezüglich der Ebene des Polrades ausgerichtet werden

Massbilder

Ausführung K



Ausführung P



Typen-Übersicht

Typ	Art.-Nr.	Anschluss	Gehäusegewinde	Gewicht [g]	Einsatztemp. [°C]	Bemerkungen
DSD 1005.00 KTV	343Z-03828	Litze	M10x0,75	20	-25...+85	vormals FTG 1088.00
DSD 1005.00 KTV Ex	343Z-03772	Litze	M10x0,75	20	-25...(T5)+75,(T6)+60	vormals FTG 1088.00 Ex
DSD 1005.00 PTV	343Z-03835	Stecker	M10x0,75	23	-25...+85	vormals FTG 1088.01
DSD 1005.00 PTV Ex	343Z-03770	Stecker	M10x0,75	23	-25...(T5)+75,(T6)+60	vormals FTG 1088.01 Ex

Ferrostat-Differentialsensor

Typ DSD 1005
Ausführung K, P

Technische Daten

Versorgung

Hilfsenergie

Speisespannung: 5 V \pm 10%, maximal zulässig 12 V, verpolungsfest,
Stromaufnahme: max. 16 mA.

Eingang

Frequenzbereich

5 Hz...20 kHz

Störspannungsfestigkeit

Abschirmung mit Minuspol der Speisung verbunden, Störgenerator zwischen Gehäuse und Elektronik 1,5 kV/1,5 ms/max.5 Hz (Quellenwiderstand 500 Ohm) 2,0 kV/HF-Bursts (Pegel 4 gemäss IEC 801-4) 2,5 kV/1 MHz gedämpfte Schwingung (Klasse III gemäss IEC 255-4).

Polrad

Zahnrad aus ferromagnetischem Material (z.B. USt37-2), vorzugsweise Evolventenverzahnung Modul \geq 0,5, Zahnbreite min. 3 mm, Seitenversatz bei minimaler Zahnbreite $<$ 0,2 mm, Rundlauffehler $<$ 0,2 mm,

Polrad - Sensorabstand bei

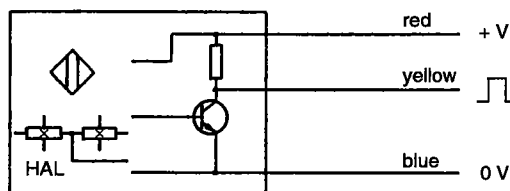
Modul 0,5:	0,1...0,4 mm
Modul 1,0:	0,1...1,0 mm
\geq Modul 2,0:	0,1...1,3 mm

Ausgang

Signalausgang

Rechteckspannung, Tastverhältnis ca. 1:1, gleichstromgekoppelt mit Speisequelle, Signalamplitude entsprechend der Speisespannung. (Max. zulässiger Sinkstrom = 25 mA bei einer Sättigungsspannung $<$ 0,4V). Der Ausgang wird über einen internen Pull-up-Widerstand von 1,8 kOhm an den Pluspol der Speisung hochgezogen.

Anschluss



Mechanik

Schutzart

IP68 (Kopf), IP67 (Litzenanschluss), IP50 (Steckeranschluss).

Vibrationsfestigkeit

3 g_r im Bereich 4...100 Hz.

Schockfestigkeit

20 g_r während 11 ms, Halbsinustoss.

Einsatztemperatur

Siehe Typen-Übersicht.

Isolation

Gehäuse und Elektronik galvanisch getrennt. (500V/50 Hz/ 1 Min.)

Gehäuse

Neusilber CuNi10Zn42Pb DIN 2.0770, stirnseitig hermetisch dicht, Geberkomponenten in Kunstharz chemikalien- und alterungsbeständig vergossen.
Abmessungen gemäss Tabelle und Massbild.

Gewicht

Siehe Typen-Übersicht.

Betriebsanweisung

343D-63725

Ausführungen

Ausführung K

Litze teflonisoliert, Länge 400 mm, 0,22 mm² (AWG 24).

Ausführung P

Stecker, Art.-Nr. 343C-72577.

DSD