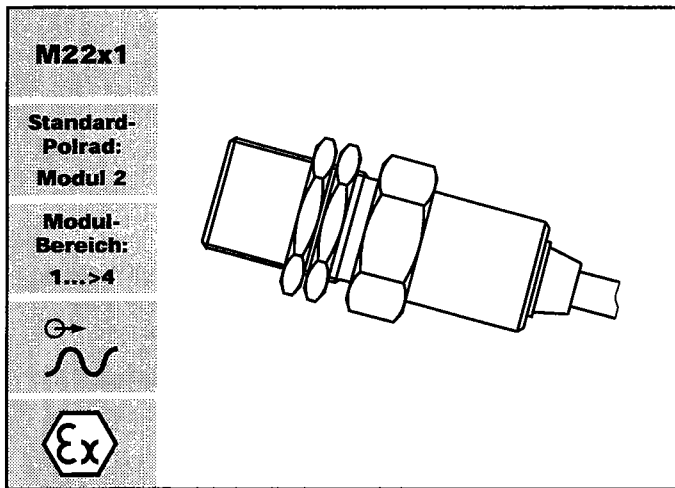


DSE 2210 A, S, M

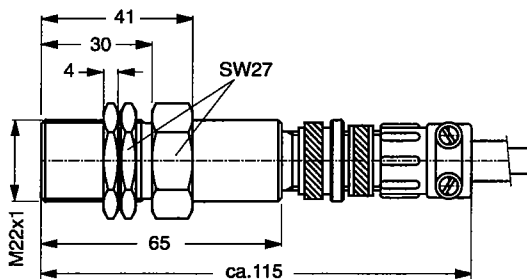


Merkmale

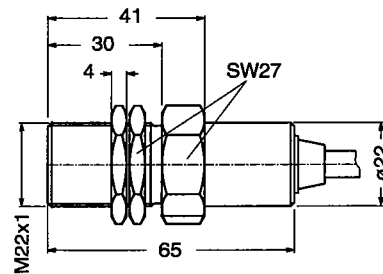
- Ohne Signalverstärker
- Hochtemperatur-Version
- Unter Typ FTG...Ex in Zündschutzart "Eigensicherheit" (Zone 1) Ex i G5 erhältlich.

Massbilder

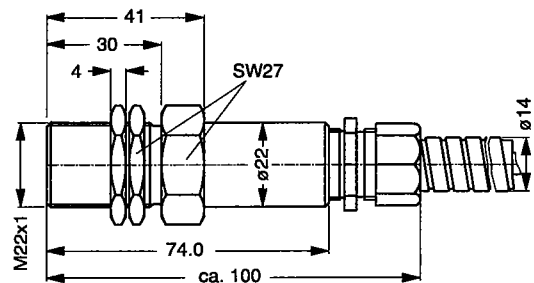
Ausführung A



Ausführung S



Ausführung M



Typen-Übersicht

Typ	Art.-Nr.	Anschluss	Gehäuse-gewinde.	Gewicht [g]	Einsatz-temp. [°C]	Bemerkungen
DSE 2210 ATZ	304Z-03022	Stecker	M22x1	200	-25...+85	vormals FTG 1051 A
DSE 2210.10 ATZ Ex	347Z-03164	Stecker	M22x1	200	-20...+65	vormals FTG 1055 A Ex
DSE 2210 STZ	304Z-03023	Kabel 5 m	M22x1	580	-25...+85	vormals FTG 1051 S
DSE 2210.10 STZ Ex	347Z-03165	Kabel 5 m	M22x1	580	-20...+65	vormals FTG 1055 S Ex
DSE 2210 MTZ	304Z-03024	Schutzschlauch 5 m	M22x1	1400	-25...+85	vormals FTG 1051 SM
DSE 2210.10 MTZ Ex	347Z-03261	Schutzschlauch 5 m	M22x1	1400	-20...+65	vormals FTG 1055 SM Ex
DSE 2210 AHZ	304Z-03025	Stecker	M22x1	200	-40...+150	vormals FTG 1051 AH
DSE 2210 SHZ	304Z-03026	Kabel 2 m	M22x1	340	-40...+150	vormals FTG 1051 SH

Elektromagnetischer Sensor ohne Signalverstärker

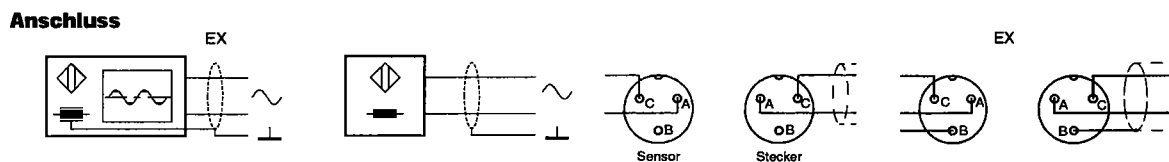
Typ DSE 2210
Ausführung A, S, M

Technische Daten

Versorgung	
Hilfsenergie	Ohne Speisespannung, aktiver Sensor. Verpolungsfest. Stromaufnahme: keine, Impedanz gemäss Tabelle "Technische Daten".

Eingang	
Frequenzbereich	~10 Hz...25 kHz
Störspannungsfestigkeit	Abschirmung mit Spule verbunden, Störgenerator zwischen Gehäuse und Spule 1,5 kV/1,5 ms/max.5 Hz (Quellenwiderstand 500 Ohm) 2,0 kV/HF-Bursts (Pegel 4 gemäss IEC 801-4) 2,5 kV/1 MHz gedämpfte Schwingung (Klasse III gemäss IEC 255-4).
Polrad	Zahnrad aus ferromagnetischem Material, z.B. USt37-2, vorzugsweise Evolventenverzahnung Modul ≥ 1 , Zahnbreite mindestens 6 mm, Seitenversatz bei minimaler Zahnbreite $< 0,2$ mm, Rundlauffehler $< 0,2$ mm. <u>Polrad - Sensorabstand</u> $\geq 0,1$ mm. Abstand abhängig von Drehzahl (Umfangsgeschwindigkeit) und Modul gemäss Diagramm A1 und B1 und Tabelle1 "Technische Daten".

Ausgang	
Signalausgang	Wechselspannung, quasi sinusförmig. Die Amplitude ist abhängig von der Drehzahl, dem Abstand d "Polrad-Sensor", von den Abmessungen der Pole und der Bauform (Evolventenverzahnung ist ideal). Die Kennlinien des Diagramms A1 zeigen die die Abhängigkeit von Abstand d. Das Diagramm B1 gibt Aufschluss über die niedrigste detektierbare Drehzahl N100 bei verschiedenen Modulen und Abständen d. Basis ist die Ausgangsspannung U_n bei einer Umfangsgeschwindigkeit von 5 m/s (z.B.: gegeben bei Polrad-Ø 64, $n = 1500 \text{ min}^{-1}$) gemäss Tabelle "Technische Daten". Kurzschlußfest, verpolungsfest.



Die Abschirmung ist geräteseitig mit 0 V zu verbinden.

Mechanik	
Schutzart	IP67 (Kabelanschluss), IP50 (Steckeranschluss). IP67 (Kopf T-Version), IP68 (Kopf H-Version und Ex).
Vibrationsfestigkeit	20 g _r im Bereich 5...2000 Hz.
Schockfestigkeit	50 g _n während 20 ms, Halbsinusstoss.
Einsatztemperatur	Gemäss Typen-Übersicht.
Isolation	Gehäuse, Kabelabschirmung und Spule galvanisch getrennt (500 V/50 Hz/ 1 Min.).
Gehäuse	Rostfreier Stahl 1.4305, stirnseitig hermetisch dicht, Komponenten in Kunstharz chemikalien- und alterungsbeständig vergossen. Abmessungen gemäss Typen-Übersicht.
Gewicht	Gemäss Typen-Übersicht.
Betriebsanweisung	304D-63918 Standard, 347D-63910 Ex-Version.

Ausführungen	
Ausführung ST	<u>PVC-Kabel:</u> Art.-Nr. 824L-30894, 2-polig, 2 x 0,75 mm ² , Litze abgeschirmt (Metallgeflecht, isoliert vom Gehäuse), grau, Aussen-Ø max. 6,7 mm, Biegeradius min. 60 mm, Gewicht 70 g/m.
Ausführung SH	<u>Teflon-Kabel:</u> Art.-Nr. 824L-31841, 2-polig, 2 x 0,75 mm ² , Litze abgeschirmt (Metallgeflecht, isoliert vom Gehäuse), Mantel schwarz, Aussen-Ø max. 5,0 mm, Biegeradius min. 80 mm, Gewicht 45 g/m. Standardlänge bei SH-Version: 5 m.
Ausführung MT	<u>Metallschutzschlauch über PVC-Kabel:</u> Art.-Nr. 825G-30924, Metallschutzschlauch aus profiligewalztem Stahlblech, mit PVC-Überzug, grau. Wetterfest, wasserdicht, bedingt öl- und säurebeständig. Aussen-Ø 14 mm, Biegeradius min. 40 mm, Gewicht 130 g/m. Standardlänge bei MT-Version: 5 m.
Ausführung A	<u>Steckertyp:</u> 820E-31142. <u>Anschlussstecker:</u> 820E-31141

DSE
... Z