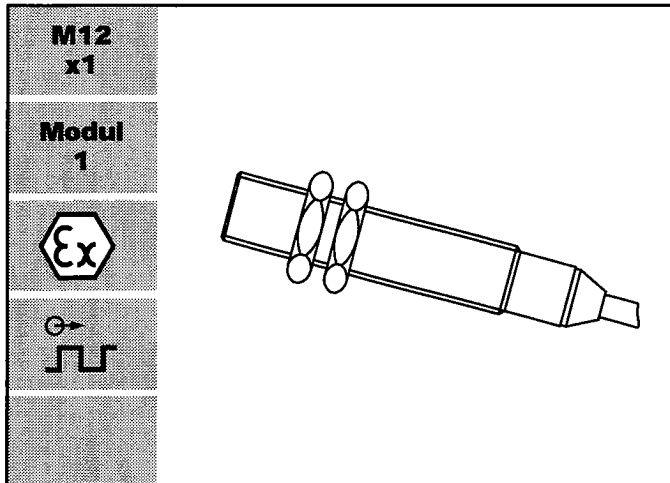


## DSF 1210 A, S, M

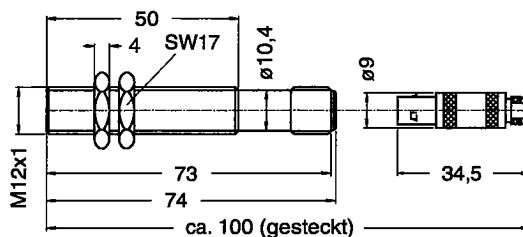


### Merkmale

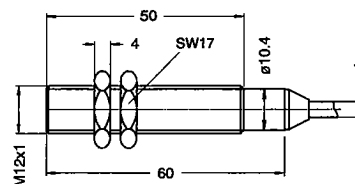
- Mit Verstärker
- Dynamisches Verhalten
- Untere Grenzfrequenz 0,05 Hz
- Unter Typ DSF 1210.00..V Ex in Zündschutzart „Eigensicherheit“ (Zone 1) EEx ia IIC T6-T1 erhältlich
- Mit Ausnahme der Typen mit Stecker auch für Einsatz im Bergbau EEx ia I auf Anfrage erhältlich

### Massbilder

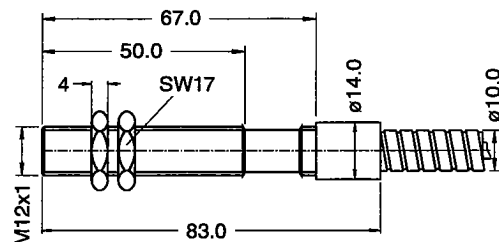
Ausführung A



Ausführung S



Ausführung M



### Typen-Übersicht

Typ	Art.-Nr.	Anschluss	Gehäuse-gewinde	Gewicht [g]	Einsatztemp. [°C]
DSF 1210.00 AHV	374Z-03867	Stecker	M12x1	35	-40...+125
DSF 1210.00 AHV Ex	374Z-03823	Stecker	M12x1	35	gemäss Konformitätsbescheinigung
DSF 1210.00 ATV	374Z-03868	Stecker	M12x1	35	-25...+85
DSF 1210.00 MTV	374Z-03970	Schutzschlauch 5m	M12x1	495	-25...+85
DSF 1210.00 SHV	374Z-03869	Kabel 2 m	M12x1	100	-40...+125
DSF 1210.00 SHV	374Z-03880	Kabel 5 m	M12x1	190	-40...+125
DSF 1210.00 SHV Ex	374Z-03788	Kabel 2 m	M12x1	100	gemäss Konformitätsbescheinigung
DSF 1210.00 STV	374Z-03870	Kabel 5 m	M12x1	160	-25...+85
DSF 1210.00 STV Ex	374Z-03789	Kabel 5 m	M12x1	160	gemäss Konformitätsbescheinigung

# Ferrostat-Sensor mit Verstärker

Typ DSF 1210  
Ausführung A, S, M

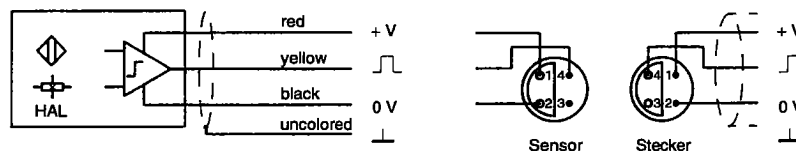
## Technische Daten

<b>Versorgung</b> Hilfsenergie	<b>Speisespannung:</b> 10...30 V DC, (Ex 8...28 V DC), zul. Welligkeit der überlagerten Wechselspannung max. 25 mVpp, verpolungsfest. <b>Stromaufnahme:</b> max. 14 mA (ohne Last).
-----------------------------------	--

<b>Eingang</b> Frequenzbereich	0,05 Hz...20 kHz
Störspannungsfestigkeit	Abschirmung mit Minuspol der Speisung verbunden, Störgenerator zwischen Gehäuse und Elektronik 1,5 kV/1,5 ms/max. 5 Hz (Quellenwiderstand 500 Ohm) 2,0 kV/HF-Bursts (Pegel 4 gemäss IEC 801-4) 2,5 kV/1 MHz gedämpfte Schwingung (Klasse III gemäss IEC 255-4).
Polrad	Zahnrad aus ferromagnetischem Material, z.B. US137-2, vorzugsweise Evolventenverzahnung Modul $\geq 1$ , Zahnbreite mindestens 6 mm, Seitenversatz bei minimaler Zahnbreite $< 0,2$ mm, Rundlauffehler $< 0,2$ mm. <b>Polrad - Sensorabstand bei</b>
	Modul 1: 0,2...1,0 mm Modul 2: 0,2...2,5 mm $\geq$ Modul 4: 0,2...4,5 mm

<b>Ausgang</b> Signalausgang	Rechteckspannung aus Gegentaktstufe, gleichstromgekoppelt mit Speisequelle (Minuspol = Bezugspotential), Laststrom max. 25 mA, <b>Ausgangsspannung HI:</b> $>$ (Speisespannung - 2,5 V) bei $I = 25$ mA, <b>Ausgangsspannung LO:</b> $< 1,5$ V bei $I = 25$ mA, kurzschlussfest und gegen Falschpolung geschützt.
---------------------------------	--

### Anschluss



Die Abschirmung ist geräteseitig mit 0 V zu verbinden.

<b>Mechanik</b>	
Schutzart	IP68 (Kopf), IP67 (Kabelanschluss), IP50 (Steckeranschluss).
Vibrationsfestigkeit	5 g <sub>r</sub> im Bereich 5...2000 Hz.
Schockfestigkeit	50 g <sub>r</sub> während 20 ms, Halbsinustoss.
Einsatztemperatur	Siehe Typen-Übersicht.
Isolation	Gehäuse, Kabelabschirmung und Elektronik galvanisch getrennt (500V/50 Hz/ 1 Min.).
Gehäuse	Rostfreier Stahl 1.4305, stirnseitig hermetisch dicht, elektronische Komponenten in Kunstharz chemikalien- und alterungsbeständig vergossen. Abmessungen gemäss Tabelle und Massbild.
Gewicht	Siehe Typen-Übersicht.
Betriebsanweisung	374D-63710 Steckerversion, 374D-63709 Kabelversion, 374D-63901 Ex-Version.

### Ausführungen

Ausführung A	<b>Steckertyp:</b> Art-Nr. 820A-35922; <b>Anschlussstecker:</b> Art-Nr. 820A-35921.
Ausführung ST	<b>PVC-Kabel:</b> Art-Nr. 824L-35665, 3-polig, 3 x 0,22 mm <sup>2</sup> (AWG 24), Litze abgeschirmt (thermoplastische Abschirmung mit Kontinuitätsleiter, isoliert vom Gehäuse), Mantel grau. Aussen-Ø max. 4,2 mm, Biegeradius min. 60 mm, Gewicht 25 g/m.
Ausführung SH	<b>Teflon-Kabel:</b> Art-Nr. 824L-35053, 4-polig, 4 x 0,24 mm <sup>2</sup> (AWG 24), Litze abgeschirmt (Metallgeflecht, isoliert vom Gehäuse), Mantel weiss. Aussen-Ø max. 4,0 mm, Biegeradius min. 60 mm, Gewicht 32 g/m.
Ausführung MT	<b>Metallschutzschlauch über PVC-Kabel:</b> Metallschutzschlauch 825G-36148 aus profilgewalztem Stahlblech, mit PUR-Überzug, blau. Wetterfest, wasserdicht, bedingt öl- und säurebeständig. Aussen-Ø 10 mm, Biegeradius min. 32 mm, Gewicht 75 g/m.

Ihr kompetenter Ansprechpartner / Your competent contact partner : \* seit 1958 \*

**SCHRIEVER & SCHULZ** & Co. GmbH Ing.- und Verkaufsbüro \* Eichstr. 25 B, D - 30880 Laatzen  
Tel ++49 (0) 511 86 45 41 / Fax ++49 (0) 511 86 41 56 \* www.schriever-schulz.de | info@schriever-schulz.de