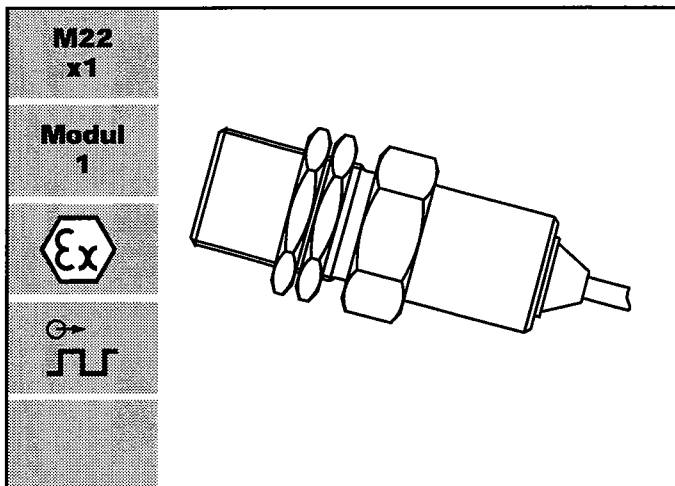


DSF 2210 A, S, M

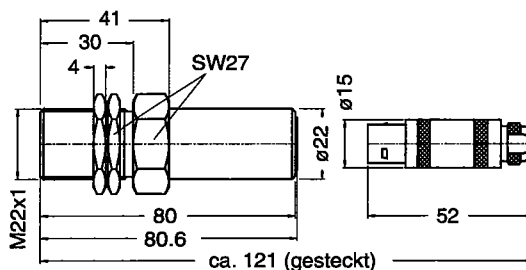


Merkmale

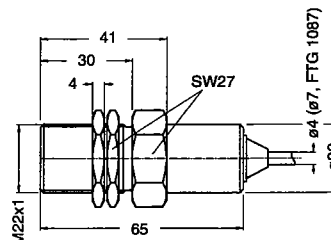
- Mit Verstärker
- Dynamisches Verhalten
- Untere Grenzfrequenz 0,05 Hz
- Unter Typ DSF 2210.00..V Ex in Zündschutzart „Eigensicherheit“ (Zone 1) EEx ia IIC T6-T1 erhältlich
- Mit Ausnahme der Typen mit Stecker auch für Einsatz im Bergbau EEx ia I auf Anfrage erhältlich

Massbilder

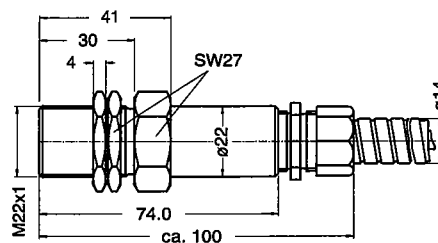
Ausführung A



Ausführung S



Ausführung M



Typen-Übersicht

Typ	Art.-Nr.	Anschluss	Gehäusegewinde	Gewicht [g]	Einsatztemp. [°C]	Bemerkungen
DSF 2210.00 AHV	374Z-03873	Stecker	M22x1	130	-40...+125	—
DSF 2210.00 AHV Ex	374Z-03825	Stecker	M22x1	130	—	gemäss Konformitätsbescheinigung
DSF 2210.00 ATV	374Z-03888	Stecker	M22x1	130	-25...+85	—
DSF 2210.00 MTV	374Z-03978	Schutzschlauch 5m	M22x1	870	-25...+85	—
DSF 2210.00 SHV	374Z-03874	Kabel 2 m	M22x1	190	-40...+125	—
DSF 2210.00 SHV	374Z-03877	Kabel 5 m	M22x1	280	-40...+125	—
DSF 2210.00 SHV Ex	374Z-03797	Kabel 2 m	M22x1	190	—	gemäss Konformitätsbescheinigung
DSF 2210.00 STV	374Z-03875	Kabel 5 m	M22x1	250	-25...+85	—
DSF 2210.00 STV Ex	374Z-03796	Kabel 5 m	M22x1	250	—	gemäss Konformitätsbescheinigung
DSF 2210.87 STV	374Z-03853	Kabel 5 m	M22x1	500	-25...+85	FTG 1087.00 S
DSF 2210.87 STV Ex	374Z-03826	Kabel 5 m	M22x1	500	—	gemäss Konformitätsbescheinigung FTG 1087.00 S Ex

Ferrostat-Sensor mit Verstärker

Typ DSF 2210
Ausführung A, S, M

Technische Daten

Versorgung

Hilfsenergie Speisespannung: 10...30 V DC, (Ex 8...28 V DC), zul. Welligkeit der überlagerten Wechselspannung max. 25 mVpp, verpolungsfest.
Stromaufnahme: max. 14 mA (ohne Last).

Eingang

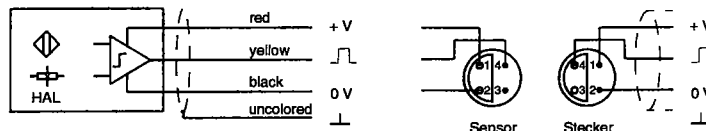
Frequenzbereich 0,05 Hz...20 kHz
Störspannungsfestigkeit Abschirmung mit Minuspol der Speisung verbunden, Störgenerator zwischen Gehäuse und Elektronik 1,5 kV/1,5 ms/max.5 Hz (Quellenwiderstand 500 Ohm) 2,0 kV/HF-Bursts (Pegel 4 gemäss IEC 801-4) 2,5 kV/1 MHz gedämpfte Schwingung (Klasse III gemäss IEC 255-4).
Polrad Zahnrad aus ferromagnetischem Material, z.B. US137-2, vorzugsweise Evolventenverzahnung Modul ≥ 1 , Zahnbreite mindestens 6 mm, Seitenversatz bei minimaler Zahnbreite $< 0,2$ mm, Rundlauffehler $< 0,2$ mm.
Polrad - Sensorabstand bei
Modul 1: 0,2...1,0 mm
Modul 2: 0,2...2,5 mm
 \geq Modul 4: 0,2...4,5 mm

Ausgang

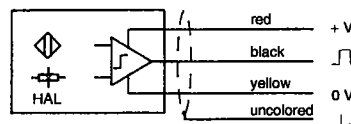
Signalausgang Rechteckspannung aus Gegentaktstufe, gleichstromgekoppelt mit Speisequelle (Minuspol = Bezugspotential), Laststrom max. 25 mA, Ausgangsspannung HI: $>$ (Speisespannung -2,5 V) bei $I = 25$ mA, Ausgangsspannung LO: $< 1,5$ V bei $I = 25$ mA, kurzschlussfest und gegen Falschpolung geschützt.

Anschluss

DSF



FTG 1087



Die Abschirmung ist geräteseitig mit 0 V zu verbinden.

Mechanik

Schutzart IP68 (Kopf), IP67 (Kabelanschluss), IP50 (Steckeranschluss).
Vibrationsfestigkeit 5 g_r im Bereich 5...2000 Hz.
Schockfestigkeit 50 g_r während 20 ms, Halbsinustoss.
Einsatztemperatur Siehe Typen-Übersicht.
Isolation Gehäuse, Kabelabschirmung und Elektronik galvanisch getrennt (500V/50 Hz/ 1 Min.).
Gehäuse Rostfreier Stahl 1.4305, stirnseitig hermetisch dicht, elektronische Komponenten in Kunstharz chemikalien- und alterungsbeständig vergossen.
Abmessungen gemäss Tabelle und Massbild.
Gewicht Siehe Typen-Übersicht.
Betriebsanweisung 374D-63710 Steckerversion, 374D-63709 Kabelversion, 374D-63901 Ex-Version.

Ausführungen

Ausführung A Steckertyp: Art.-Nr. 820A-35731; Anschlussstecker: Art.-Nr. 820A-35732.
Ausführung ST PVC-Kabel: Art.-Nr. 824L-35665, 3-polig, 3 x 0,22 mm² (AWG 24), Litze abgeschirmt (thermoplastische Abschirmung mit Kontinuitätsleiter, isoliert vom Gehäuse), Mantel grau, Aussen-Ø max. 4,2 mm, Biegeradius min. 60 mm, Gewicht 25 g/m.
Ausführung SH Teflon-Kabel: Art.-Nr. 824L-35053, 4-polig, 4 x 0,24 mm² (AWG 24), Litze abgeschirmt (Metallgeflecht, isoliert vom Gehäuse), Mantel weiss, Aussen-Ø max. 4,0 mm, Biegeradius min. 60 mm, Gewicht 32 g/m.
Ausführung MT Metallschutzschlauch über PVC-Kabel: Metallschutzschlauch 825G-30924 aus profilgewalztem Stahlblech, mit PVC-Überzug, grau. Wetterfest, wasserdicht, bedingt öl- und säurebeständig. Aussen-Ø 14 mm, Biegeradius min. 40 mm, Gewicht 130 g/m.
FTG 1087 PVC-Kabel: Art.-Nr. 824L-31081, 3-polig, 3 x 0,75 mm², 5 m lang, Litze abgeschirmt (Metallgeflecht, isoliert vom Gehäuse), grau. Aussen-Ø max. 7,4 mm, Biegeradius min. 110 mm, Gewicht 80 g/m.

DSF
...V