

überreicht durch / presented by :

SCHRIEVER & SCHULZ & Co. GmbH
Vertriebsbüro für Mess- & Regeltechnik seit 1958

Eichstr. 25 B · D 30880 Laatzen

Tel. ++49 (0) 511 86 45 41 / Fax ++49 (0) 511 86 41 56

info@schriever-schulz.de || www.schriever-schulz.de

mipan FI

Numerische LED-Einbauanzeige mit AS-Interface
Numeric Panel-Mount LED Display with AS-Interface

- o einfache Programmierung
- o hervorragendes Preis-/Leistungsverhältnis
- o Metallgehäuse
- o zusätzlich vier digitale Eingänge

- o simple programming*
- o excellent price-efficiency ratio*
- o metal housing*
- o additional four digital inputs*



Allgemeines

Für intelligente Applikationen im Aktor- und Sensorbereich findet der Feldbus AS-Interface immer größeren Zuspruch.

Mit "mipan FI ASi" ist es jetzt möglich, auch Anzeigergeräte direkt am ASi-Bus zu betreiben.

Die numerische Einbauanzeige "mipan FI ASi" mit AS-Interface Anschluß bietet dem Anwender zusätzlich vier galvanisch getrennte, digitale Eingänge. Damit besteht für kleinere Anwendungen im Bereich Bedienen/Beobachten eine sehr leistungsfähige und kostengünstige Alternative zu konventionellen Systemen.

Das Anzeigergerät ist mit 4 Stellen und 13 mm oder 30 mm Ziffernhöhe erhältlich.

Der robuste Aufbau in einem Metallgehäuse sorgt zudem für höheren Schutz, gerade bei Anwendungen unter schwierigen Umgebungsbedingungen.

General

The AS-Interface field bus is becoming more and more popular for intelligent applications involving actuators and sensors.

Display instruments can now be operated directly at the ASi bus with the "mipan FI ASi".

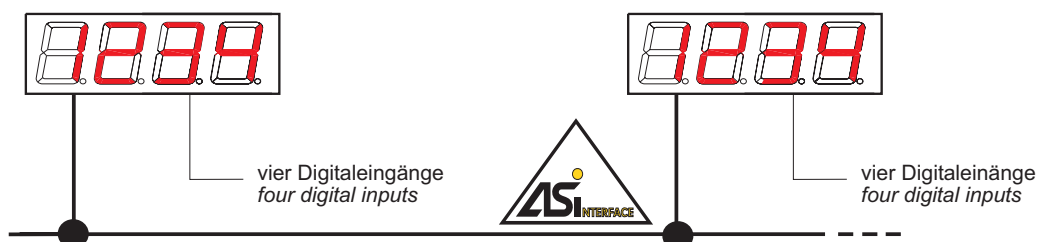
The "mipan FI ASi" numeric panel-mount display with AS-Interface port is additionally equipped with four electrically isolated digital inputs. This provides for a high performance, cost effective alternative to conventional systems for smaller control and observation applications.

The display unit is available with 4 places and a character height of 0.51 inches or 1.18 inches.

The rugged design and metal housing assure high level protection, especially for applications which are run under difficult ambient conditions.

Anwendungsbeispiel

Application Example



Technische Information

Gesamtspezifikation

Displayart:	LED 7-Segment
Ziffernhöhe:	13 mm, 30 mm
Stellen:	4 Stellen
Leuchtfarben:	rot, grün
Betriebsspannung:	über AS-Interface Bus (AS-Interface Standard)
Adressen:	1...31
Interface:	AS-Interface 4 digitale Eingänge, galvanisch getrennt
Anzeige:	0...9 und A, b, -, Blank
Gehäuse:	DIN Einbaugehäuse, Metall, oberflächenveredelt
Gehäusegröße:	siehe unten
Befestigung:	Schraubklammern
Schutzart:	frontseitig IP65
Betriebstemperatur:	0...+50 °C
Lagertemperatur:	-25...+70 °C

Stromaufnahme bei 24 VDC Betriebsspannung

Ziffernhöhe	Stellenanzahl	Stromaufnahme
13 mm	4 Stellen	ca. 120 mA
30 mm	4 Stellen	ca. 160 mA

Technical Data

General Specification

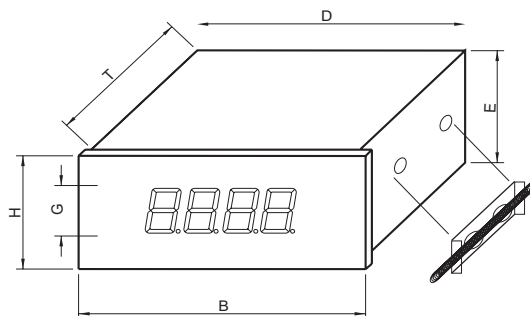
Display type:	7 segment LED
Character height:	0.51 inches, 1.18 inches
Digits:	4 digits
Display colours:	red, green
Operating voltage:	via AS-Interface bus (AS-Interface standard)
Addresses:	1 to 31
Interface:	AS-Interface 4 digital inputs, electrically isolated
Display:	0 to 9 and A, b, -, Blank
Housing:	DIN panel-mount housing, metal with special surface finish
Housing dimensions:	see below
Mounting:	screw clamps
Protection:	front panel IP65
Operating temperature:	0 to +50 °C
Storage temperature:	-25 to +70 °C

Power consumption at 24 VDC operating voltage

Character height	Digits	Power consumption
0.51 inches	4 digits	approx. 120 mA
1.18 inches	4 digits	approx. 160 mA

Abmessungen

Housing Dimensions



Stellen Digits	Ziffernhöhe G Character height G		B		H		D		E		T	
	mm	inch	mm	inch	mm	inch	mm	inch	mm	inch	mm	inch
4	13	0.51	96	3.78	24	0.95	92	3.62	20	0.79	62	2.44
4	30	1.18	144	5.67	48	1.89	140	5.51	44	1.73	62	2.44

**Wir realisieren auch kundenspezifische Wünsche.
 Bitte fragen Sie uns an!**

**We fulfil customer-specific requirements as well.
 Please send us your inquiry!**

Für weitere Informationen zu diesem Produkt senden wir Ihnen auf Anforderung gerne das aktuelle Benutzerhandbuch "mipan FI ASI" unter der Bestellbezeichnung X-M31-1S142X-001.

If you require additional information concerning this product, please request the current user's manual, "mipan FI ASI", with reference to order number X-M32-1S142X-001.

Technische Änderungen vorbehalten!

Subject to change without notice!