

überreicht durch / presented by :

SCHRIEVER & SCHULZ & Co. GmbH
Vertriebsbüro für Mess- & Regeltechnik seit 1958

Eichstr. 25 B · D 30880 Laatzten

Tel. ++49 (0) 511 86 45 41 / Fax ++49 (0) 511 86 41 56

info@schriever-schulz.de || www.schriever-schulz.de

mipan FI

Numerische LED-Einbauanzeige mit InterBus-Interface
Numeric Panel-Mount LED Display with InterBus Interface

- o direkter Feldbusanschluß
- o Metallgehäuse
- o hervorragendes Preis-/Leistungsverhältnis
- o Qualitätsprodukt

*o direct field bus connection
o metal housing
o excellent price-efficiency ratio
o exceptional quality*



Allgemeines

InterBus ist eines der derzeit etablierten Bussysteme.

Auch für die InterBus-Welt hat microSYST mit der numerischen Einbauanzeige "mipan FI IB" mit InterBus-Anschluß ein Anzeigegerät konzipiert, das für den industriellen Einsatz hervorragend geeignet ist.

Robuster Aufbau mit Metallgehäuse und ein gutes Preis-/Leistungsverhältnis zeichnet dieses Anzeigegerät aus.

Das Anzeigegerät ist mit 6 Stellen und 13 mm Ziffernhöhe erhältlich.

General

InterBus is currently one of the established bus systems.

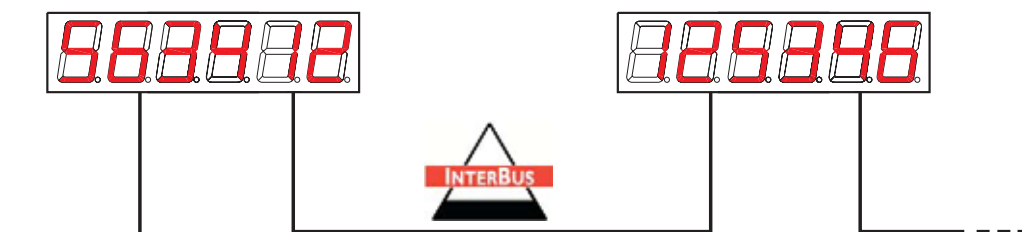
With its "mipan FI IB" numeric panel-mount display, microSYST has developed an InterBus compatible display unit which is exceptionally well suited for industrial applications.

The "mipan FI IB" is distinguished by its rugged design and metal housing, as well as an exceptional price-efficiency ratio.

The display unit is available with 6 places and a character height of 0.51 inches.

Anwendungsbeispiel

Application Example



3.1

Ihr kompetenter Ansprechpartner / Your competent contact partner : * seit 1958 *

SCHRIEVER & SCHULZ & Co. GmbH Ing.- und Verkaufsbüro * **Eichstr. 25 B, D - 30880 Laatzten**
Tel ++49 (0) 511 86 45 41 / Fax ++49 (0) 511 86 41 56 * www.schriever-schulz.de | info@schriever-schulz.de

überreicht durch / presented by :

SCHRIEVER & SCHULZ & Co. GmbH
Vertriebsbüro für Mess- & Regeltechnik seit 1958

Eichstr. 25 B · D 30880 Laatzten

Tel. ++49 (0) 511 86 45 41 / Fax ++49 (0) 511 86 41 56

info@schriever-schulz.de || www.schriever-schulz.de

mipan FI 

Numerische LED-Einbauanzeige mit InterBus-Interface
Numeric Panel-Mount LED Display with InterBus Interface

Technische Information

Gesamtspezifikation

Displayart: LED 7-Segment
Ziffernhöhe: 13 mm
Stellen: 6 Stellen
Leuchtfarbe: rot
Betriebsspannung: 24 VDC $\pm 20\%$
Stromaufnahme: ca. 120 mA bei 24 VDC
Betriebsspannung
Baudrate: 500 kBaud
Interface: InterBus
Anzeige: 0...9 und H, E, L, P, -, Blank
Gehäuse: DIN Einbaugeschäube, Metall,
oberflächenveredelt
Gehäusegröße: siehe unten
Befestigung: Schraubklammern
Schutzart: frontseitig IP65
Betriebstemperatur: 0...+50 °C
Lagertemperatur: -25...+70 °C

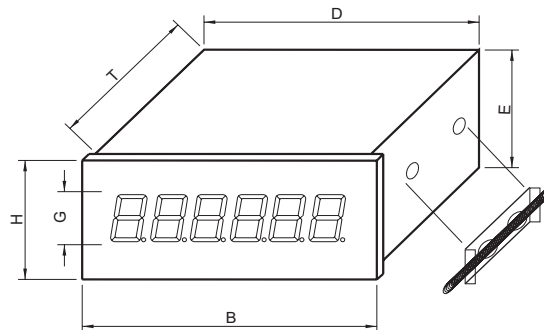
Technical Data

General Specification

Display type: 7 segment LED
Character height: 0.51 inches
Digits: 6 digits
Display colour: red
Operating voltage: 24 VDC $\pm 20\%$
Power consumption: approx. 120 mA at 24 VDC
operating voltage
Baud rate: 500 kBaud
Interface: InterBus
Display: 0 to 9 and H, E, L, P, -, Blank
Housing: DIN panel-mount housing, metal
with special surface finish
Housing dimensions: see below
Mounting: screw clamps
Protection: front panel IP65
Operating temperature: 0 to +50 °C
Storage temperature: -25 to +70 °C

Abmessungen

Housing Dimensions



Stellen Digits	Ziffernhöhe G Character Height G		B		H		D		E		T	
	mm	inch	mm	inch	mm	inch	mm	inch	mm	inch	mm	inch
6	13	0.51	96	3.78	24	0.95	91,5	3.60	20	0.79	115	4.53

**Wir realisieren auch kundenspezifische Wünsche.
Bitte fragen Sie uns an!**

**We fulfil customer-specific requirements as well.
Please send us your inquiry!**

Für weitere Informationen zu diesem Produkt senden wir Ihnen auf Anforderung gerne das aktuelle Benutzerhandbuch "mipan FI IB" unter der Bestellbezeichnung X-M31-1S1673-000.

If you require additional information concerning this product, please request the current user's manual, "mipan FI IB", with reference to order number X-M32-1S1673-000.

Technische Änderungen vorbehalten!

Subject to change without notice!

3.2

Ihr kompetenter Ansprechpartner / Your competent contact partner : * seit 1958 *

SCHRIEVER & SCHULZ & Co. GmbH Ing.- und Verkaufsbüro * **Eichstr. 25 B, D - 30880 Laatzten**
Tel ++49 (0) 511 86 45 41 / Fax ++49 (0) 511 86 41 56 * www.schriever-schulz.de | info@schriever-schulz.de