

überreicht durch / presented by :

SCHRIEVER & SCHULZ & Co. GmbH
Vertriebsbüro für Mess- & Regeltechnik seit 1958

Eichstr. 25 B · D 30880 Laatzen

Tel. ++49 (0) 511 86 45 41 / Fax ++49 (0) 511 86 41 56

info@schriever-schulz.de || www.schriever-schulz.de

mipan FI

Numerische LED-Einbauanzeige mit Profibus-DP-Interface
Numeric Panel-Mount LED Display with Profibus-DP Interface

- o bis 12 MBaud
- o direkter Feldbusanschluß
- o Metallgehäuse
- o hervorragendes Preis-/Leistungsverhältnis

- o to 12 MBaud*
- o direct field bus connection*
- o metal housing*
- o excellent price-efficiency ratio*



Allgemeines

Der Profibus gewinnt ohne Zweifel mehr und mehr an Bedeutung. Die Anzahl der Geräte mit Profibus-Anschluß wächst zusehends.

Mit der numerischen Einbauanzeige mit Profibus-DP Schnittstelle ist ein weiteres Qualitätsprodukt realisiert, das speziell für den industriellen Einsatz konzipiert ist.

Mit Metallgehäuse und gefälligem Design ist die numerische LED-Einbauanzeige "mipan FI DP" mit Profibus-Anschluß ideal für alle Einbauanwendungen, vor allem in rauher industrieller Umgebung.

Das Anzeigergerät ist mit 6 Stellen und 13 mm Ziffernhöhe erhältlich.

General

There can be no doubt that Profibus technology is becoming more and more significant. The number of Profibus compatible devices is growing dramatically.

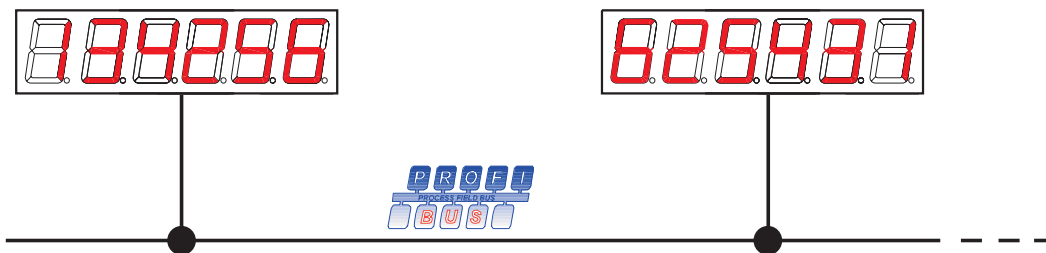
The numeric panel-mount display with Profibus-DP interface represents an additional high performance product, which has been designed especially for industrial applications.

Thanks to its metal housing and attractive design, the "mipan FI DP" numeric LED display with Profibus interface is also the ideal solution for panel-mount applications in aggressive environments.

The display unit is available with 6 places and a character height of 0.51 inches.

Anwendungsbeispiel

Application Example



1.1

Ihr kompetenter Ansprechpartner / Your competent contact partner :

* seit 1958 *

SCHRIEVER & SCHULZ & Co. GmbH Ing.- und Verkaufsbüro * Eichstr. 25 B, D - 30880 Laatzen
Tel ++49 (0) 511 86 45 41 / Fax ++49 (0) 511 86 41 56 * www.schriever-schulz.de | info@schriever-schulz.de

überreicht durch / presented by :

SCHRIEVER & SCHULZ & Co. GmbH
Vertriebsbüro für Mess- & Regeltechnik seit 1958

Eichstr. 25 B · D 30880 Laatzten

Tel. ++49 (0) 511 86 45 41 / Fax ++49 (0) 511 86 41 56

info@schriever-schulz.de || www.schriever-schulz.de

mipan FI



Numerische LED-Einbauanzeige mit Profibus-DP-Interface
Numeric Panel-Mount LED Display with Profibus-DP Interface

Technische Information

Gesamtspezifikation

Displayart: LED 7-Segment
Ziffernhöhe: 13 mm
Stellen: 6 Stellen
Leuchtfarbe: rot
Betriebsspannung: 24 VDC $\pm 20\%$
Stromaufnahme: ca. 120 mA bei 24 VDC
Betriebsspannung
Adressen: 0...126
Interface: Profibus-DP
Anzeige: 0...9 und H, E, L, P, -, Blank
Baudrate: 9,6 Kbaud bis 12 Mbaud
Gehäuse: DIN Einbaugeschütz, Metall,
oberflächenveredelt
Gehäusegröße: siehe unten
Befestigung: Schraubklammern
Schutzart: frontseitig IP65
Betriebstemperatur: 0...+50 °C
Lagertemperatur: -25...+70 °C

Die Kommunikation zwischen Profibus-Master und der Anzeige "mipan FI" erfolgt im zyklischen Datenverkehr.

Technical Data

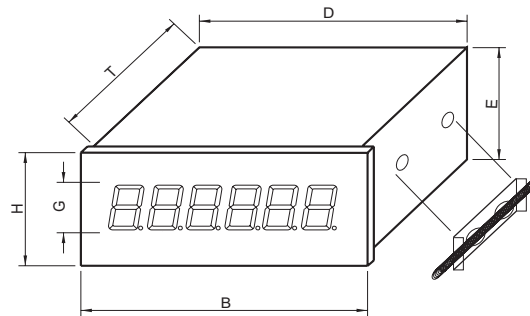
General Specification

Display type: 7 segment LED
Character height: 0.51 inches
Digits: 6 digits
Display colour: red
Operating voltage: 24 VDC $\pm 20\%$
Power consumption: approx. 120 mA at 24 VDC
operating voltage
Addresses: 0 to 126
Interface: Profibus-DP
Display: 0 to 9 and H, E, L, P, -, Blank
Baud rate: 9.6 Kbaud to 12 Mbaud
Housing: DIN panel-mount housing, metal
with special surface finish
Housing dimensions: see below
Mounting: screw clamps
Protection: front panel IP65
Operating temperature: 0 to +50 °C
Storage temperature: -25 to +70 °C

Communications between the Profibus master and the "mipan FI" display are accomplished by means of cyclical data exchange.

Abmessungen

Housing Dimensions



| Stellen Digits | Ziffernhöhe G Character Height G | | B | | H | | D | | E | | T | |
|-------------------|-------------------------------------|------|----|------|----|------|------|------|----|------|-----|------|
| | mm | inch | mm | inch | mm | inch | mm | inch | mm | inch | mm | inch |
| 6 | 13 | 0.51 | 96 | 3.78 | 24 | 0.95 | 91,5 | 3.60 | 20 | 0.79 | 115 | 4.53 |

**Wir realisieren auch kundenspezifische Wünsche.
Bitte fragen Sie uns an!**

Für weitere Informationen zu diesem Produkt senden wir Ihnen auf Anforderung gerne das aktuelle Benutzerhandbuch "mipan FI DP" unter der Bestellbezeichnung X-M31-1S1633-001.

Technische Änderungen vorbehalten!

**We fulfil customer-specific requirements as well.
Please send us your inquiry!**

If you require additional information concerning this product, please request the current user's manual, "mipan FI DP", with reference to order number X-M32-1S1633-001.

Subject to change without notice!

Ihr kompetenter Ansprechpartner / Your competent contact partner : * seit 1958 *

SCHRIEVER & SCHULZ & Co. GmbH Ing.- und Verkaufsbüro * **Eichstr. 25 B, D - 30880 Laatzten**
Tel ++49 (0) 511 86 45 41 / Fax ++49 (0) 511 86 41 56 * www.schriever-schulz.de | info@schriever-schulz.de