

**migan - SMD – LED- 7-Segment- Großanzeigen**  
im optisch sehr attraktiven Gehäuse, prädestiniert für Innenanwendung  
für Profibus-DP, Profinet IO RT, Ethernet IP und - TCP/IP , seriell,  
BCD, CANopen, , Device-Net, Modbus RTU und TCP sowie WLAN,  
aber auch für Analog-Eingangssignal oder ausgeführt als Impulzzähler  
oder als DCF - Funkuhr , ein- oder doppelseitig ablesbar  
bis zu 15 Stellen ( abhängig vom Eingangssignal ), ein- oder mehrzeilig

## Numerische 7-Segment – LED - Großanzeigen migan

im formschönen stabilen Aluminiumgehäuse mit abgeschrägtem Rahmen,  
Gehäusefarbe : RAL 7016 ( anthrazit ), andere RAL-Farben optional,  
z.B. für Wandbefestigung mittels Montagewinkel oder Multigelenk  
oder aber auch mit Ösen für eine Deckenbefestigung oder aber mit Rahmen für Tafeleinbau  
Schutzart : IP 54 ( = Standard; IP 65 optional )  
als SMD – LED-7-Segment-Anzeige(n) , Farbe : rot ( grün teils optional ), 1-zeilig ( mehrzeilig optional ),  
einseitig lesbar ( 2-seitig, 3-seitig oder 4-seitig als Würfel optional ),  
**Ziffernhöhen : 60 mm , 100 mm, 150 mm, 200 mm oder 250 mm**  
Ableseentfernung : ca. 25 m, 40 m, 60 - 65 m, 80 - 90 m und 100 bis 120 m )  
**Versorgungsspannung : 230 V AC** ( 24 V DC optional - ohne Preisunterschied )  
ohne Dimensionsbeschriftung und ohne Zusatzbeschriftung  
( Dimensionsbeschriftung und/oder zusätzlicher Text optional, je nach Anforderung ist dann  
jedoch ein breiteres bzw. breiteres und höheres Gehäuse erforderlich )  
ohne Relaisausgang ( bis zu 2 Relais optional möglich )  
zulässiger Arbeits-Temperaturbereich : 0 ... + 50 °C  
sonstige technische Daten gem. Druckschrift im Anhang



Die hier aufgeführten migan -Anzeigen sind konzipiert für Einsatz im Innenbereich,  
d.h. konkret nicht geeignet für eine direkte Sonneneinstrahlung auf dem Display.

Für Außenanwendungen sind diese Anzeigen in spezieller Ausführung => „migan – outdoor“  
ebenfalls lieferbar - mit oder ohne integrierter Heizung.

# zu den **migan - SMD – LED -7-Segment- Großanzeigen**



Die hier dargestellten Anzeigen stellen größtenteils die Vorgängergeneration dar. d.h. noch nicht in SMD-Technik.

**A : für die einzeiligen / einseitigen migan- Großanzeigen gelten folgende Abmessungen:**

Stellenanzahl	Ziffernhöhe 60 mm	Ziffernhöhe 100 mm	Ziffernhöhe 150 mm	Ziffernhöhe 200 mm	Ziffernhöhe 250 mm
<b>1</b> Gehäuseabm. *)	305 x 202 x 87 mm	305 x 202 x 87 mm	305 x 238 x 87 mm	305 x 338 x 87 mm	305 x 338 x 87 mm
<b>2</b> Gehäuseabm. *)	305 x 202 x 87 mm	305 x 202 x 87 mm	368 x 238 x 87 mm	440 x 338 x 87 mm	620 x 338 x 87 mm
<b>3</b> Gehäuseabm. *)	305 x 202 x 87 mm	440 x 202 x 87 mm	440 x 238 x 87 mm	620 x 338 x 87 mm	720 x 338 x 87 mm
<b>4</b> Gehäuseabm. *)	305 x 202 x 87 mm	440 x 202 x 87 mm	620 x 238 x 87 mm	720 x 338 x 87 mm	920 x 338 x 87 mm
<b>5 resp. 4 1/2</b> Gehäuseabm. *)	440 x 202 x 87 mm	620 x 202 x 87 mm	720 x 238 x 87 mm	920 x 338 x 87 mm	1080 x 338 x 87 mm
<b>6</b> Gehäuseabm. *)	440 x 202 x 87 mm	620 x 202 x 87 mm	820 x 238 x 87 mm	1080 x 338 x 87 mm	1298 x 338 x 87 mm
<b>7</b> Gehäuseabm. *)	440 x 202 x 87 mm	720 x 202 x 87 mm	920 x 238 x 87 mm	1298 x 338 x 87 mm	1559 x 338 x 87 mm
<b>8</b> Gehäuseabm. *)	620 x 202 x 87 mm	820 x 202 x 87 mm	1080 x 238 x 87 mm	1378 x 338 x 87 mm	1698 x 338 x 87 mm
<b>9</b> Gehäuseabm. *)	620 x 202 x 87 mm	920 x 202 x 87 mm	1180 x 238 x 87 mm	1559 x 338 x 87 mm	1898 x 338 x 87 mm
<b>10</b> Gehäuseabm. *)	620 x 202 x 87 mm	1080 x 202 x 87 mm	1298 x 238 x 87 mm	1698 x 338 x 87 mm	2098 x 338 x 87 mm
<b>11</b> Gehäuseabm. *)	620 x 202 x 87 mm	1080 x 202 x 87 mm	1559 x 238 x 87 mm	1898 x 338 x 87 mm	2298 x 338 x 87 mm
<b>12</b> Gehäuseabm. *)	720 x 202 x 87 mm	1180 x 202 x 87 mm	1559 x 238 x 87 mm	2047 x 338 x 87 mm	2498 x 338 x 87 mm
<b>13</b> Gehäuseabm. *)	720 x 202 x 87 mm	1298 x 202 x 87 mm	1698 x 238 x 87 mm	2178 x 338 x 87 mm	2698 x 338 x 87 mm
<b>14</b> Gehäuseabm. *)	820 x 202 x 87 mm	1378 x 202 x 87 mm	1778 x 238 x 87 mm	2338 x 338 x 87 mm	2898 x 338 x 87 mm
<b>15</b> Gehäuseabm. *)	820 x 202 x 87 mm	1559 x 202 x 87 mm	1898 x 238 x 87 mm	2498 x 338 x 87 mm	3098 x 338 x 87 mm

\*) Die Gehäuseabm. gelten für einzeilige Anzeigen ohne Dimensionsbeschriftung .  
 Gehäuseabmessungen mit zusätzlichem Textwunsch: nach Anforderung.  
 Gehäusehöhen für 2-zeilige Anzeigen : s. im Anhang unter H 2 ; für noch mehrzeilige Anzeigen auf Anfrage.



Die hier im Info-Angebot dargestellten Anzeigen stellen, wie erwähnt, größtenteils die Vorgängergeneration dar, d.h. noch nicht in der aktuellen SMD-Technik. Ein Beispiel für die aktuelle „SMD-Anzeigenausführung“ ist auf S. 1 dargestellt. .

# zu den **migan - SMD – LED -7-Segment- Großanzeigen**

## für doppelseitige und / oder mehrzeilige Anzeigen :

für jede zusätzliche Displayzeile  
auf Vorder- oder Rückseite gilt : **0,7 \* Grundpreis** ( aus A. )



→ **B. Gehäusepreis** = Grundpreis ( s. oben ) + GP \* 0,7 / pro Zeile = EUR \_\_\_\_\_ netto

Bei einer 2-zeiligen Anzeige, die doppelseitig ablesbar ist, käme also ein Faktor von 3,1 (= 1 + 3 x 0,7) zur Anrechnung.

## C. LED – Farbe :

**rot** = Standard ohne Mehrpreis

**grün** : Gehäusegrundpreis ( s. oben ) \* 0,1 = EUR \_\_\_\_\_ netto (= Mehrpreis / grün )  
( andere Farben sind nur bei größeren Abnahmemengen möglich )



## D. Gehäuseschutzart :

**Schutzart IP 54** : Standard ohne Mehrpreis

**Schutzart IP 65** : optional gegen Mehrpreis

## E. Gehäusemodifikationen ( Gehäusematerial , Gehäusefarbe sowie evtl. Heizung :

Industriegerechtes Aluminiumgehäuse

mit abgeschrägtem Rahmen ( s. S. 1 ) : Standard **ohne Mehrpreis**

andere Gehäusematerialien, z.B. VA-Gehäuse : auf Anfrage

Gehäusefarbe RAL 7016 ( anthrazit ) : Standard ohne Mehrpreis

beliebige RAL-Farbe nach Kundenwunsch optional



Ausführung für Außenanwendung und mit Heizung mit Temperaturregler optional

## F. Montagearten :

**ohne Montagevorrichtung, mit Montagewinkel**

oder **mit Multigelenk, „normal“ oder „mit Erweiterung“**

( zum Multigelenk s. auch das Datenblatt am Ende des Info-Angebotes )

bezogen auf einzeilige Anzeigen : bei einer Gehäusebreite

bis zu 620 mm ist 1 Montagewinkel resp. Multigelenk erforderlich;

bis zu 920 mm : 2 Montagewinkel resp. Multigelenke ;

darüber und für mehrzeilige Anzeigen auf Anfrage )



oder **mit Ösen für Kettenaufhängung**



oder **mit Tafleinbaurahmen** ( Rahmenbreite ca. 51 mm )

Sondergehäuse und spezielle Montagearten auf Anfrage

# zu den **migan - SMD – LED -7-Segment- Großanzeigen**

## G : Interface :

A/D-Wandler für Normsignal , z.B. 4...20 mA *)	AS - Interface 1 - 4 Stellen <i>nicht mehr lieferbar</i>
Pt 100 - Anschluss	CANopen
BCD - multiplex 1-6 Stellen	Device Net
BCD - multiplex 7 - 12 Stellen	Ethernet IP
BCD - parallel 1 - 4 Stellen	Ethernet TCP / IP
BCD - parallel 5 - 8 Stellen	Interbus
seriell RS 232	Modbus RTU
seriell RS 485	Modbus TCP
seriell TTY	Profibus-DP ( IP 54 )
Impulszähler 1 - 9 Stellen	Profibus-DP ( IP 65 ) **)
Inkrementaleingang 1 - 9 St.	Profinet IO RT
Vorwahleingang - Preset für Impulszähler 1 - 6 Stellen	WLAN
	DCF 77 - Funkuhr
	Quarzuhr, 4 oder 6 Stellen

\*) bei den migan AD – Anzeigen für Normsignaleingang:

Es können mit dem A/D – Wandler bis zu 4 Displays innerhalb einer Anzeige angesteuert werden.

### Optional:

- **lieferantenseitige Voreinstellung**, z.B. 4 .... 20 mA entsprechend 0...1600
- **separates RS 232-Schnittstellenkabel** ( Software gehört zum Lieferumfang )  
wahlweise :
- **USB-Buchse am Gehäuse** ( bei migan AD für Normsignaleingang )  
**sowie separates USB – Schnittstellenkabel zur Anzeigenkonfigurierung**



\*\*) Bei der Profibus-Anzeigenausführung für IP 65 ist der IP 65-Profibus-Gegenstecker mit enthalten.

## G : Dimensionsbeschriftung(en) und Sonstiges :

Diese numerischen migan -Anzeigen können mit Festbeschriftungen ( i.d.R. weiß ) nach Kundenwunsch versehen werden.  
Die Versalhöhe der Beschriftung beträgt i.d.R. 80 % der Ziffernhöhe.  
Der Mehrpreis ist abhängig von der Anzahl der gewünschten Schriftzüge und der Anzahl der gewünschten Zeichen.  
Ggfs. muss auch ein größeres / breiteres Gehäuse vorgesehen werden.

mit **Doppelpunkt** bei den Uhren



optional auch **Relais**

( Kontaktbelastung max. 24 V / 250 mA bzw. 1 A )

- **1 Relais** für A/D-Wandler / Impulszähler
- **2 Relais** für Impulszähler oder - **1 Relais** 230 V / 6 A

### Beispielabbildungen



# zu den migan - SMD – LED -7-Segment- Großanzeigen



beispielsweise zur  
**Visualisierung von Produktionsprozessen**



(Abbildungen teilweise noch in der früheren Version mit den 7-Segment-Balken)





## zu den **migan - SMD – LED -7-Segment- Großanzeigen**

Neben diesen numerischen **migan – Großanzeigen** können mit den **migra-Großtextanzeigen** auch grafikfähige Punktmatrix- ( Großanzeige-) Tableaus geliefert werden, mit 3 mm oder 5 mm Pixeln.

**Produktion Halle 1**

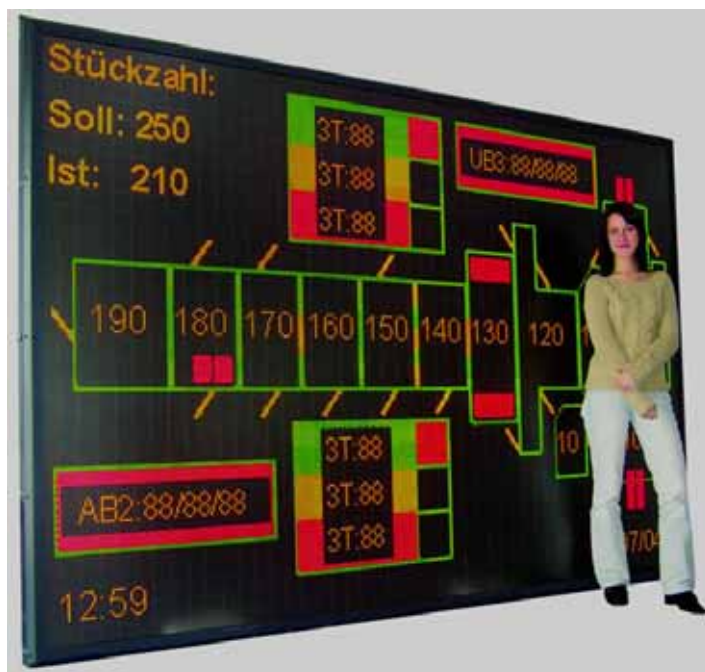
Linie	Soll	Ist	Ausschuss
1	275	123	4
2	312	201	5
3	280	140	3
4	320	215	5
5	410	275	7

15:00 Meisterbesprechung | 12:00

Schweißstrecke 2

Soll/Schicht	015	Soll/Std.	678
Trend/Schicht	345	Zulauf/Std.	301
		Leistung/Std.	567

15:00 Meisterbesprechung



Alles nur Beispielabbildungen !

# migan

## Numerische LED-Großanzeigen für die Innenanwendung



Die Produktlinie "migan" umfasst numerischen LED-Großanzeigen, die für den industriellen Einsatz im Innenbereich geeignet sind.

Aufgrund des modularen Aufbau sind unsere LED-Anzeigen frei skalierbar und mit anderen LED-Modulen beliebig kombinierbar (z.B. Kombination aus Ziffern- und Lauftextanzeige). Die numerischen LED-Module sind mit unterschiedlichen Ziffernhöhen von 60 mm, 100 mm, 150 mm, 200 mm und 250 mm und in verschiedenen Leuchtfarben (rot oder grün) verfügbar.

Je nach Anforderung fertigen wir Ihre Großanzeige einseitig oder mehrseitig. So gewährleisten wir optimale Ablesebedingungen für Ihren Anwendungsbereich.

Eine professionelle Einbindung in Anlagen und Systeme wird durch die Verwendung verschiedener Module für Feldbus-Schnittstellen, serielle Interfaces sowie Impulszähler, A/D-Wandler und BCD-Ansteuerung möglich.

Die LED-Großanzeigen "migan" kommen z.B. in Industriebetrieben, Fertigungsstraße, Logistikbereichen oder Prüfzentren zum Einsatz.

### Einsatzbeispiele:



# Gesamtspezifikation

Displayart:	SMD-LED 7-Segment
Ziffernhöhe:	60 mm, 100 mm, 150 mm, 200 mm, 250 mm
Ableseentfernungen:	<a href="#">siehe Ableseentfernungen</a>
Zeilen:	1...n Zeilen
Stellen:	bis 40 Stellen (abhängig von der Ausführung, siehe Dateneingang)
Leuchtfarbe:	rot
Betriebsspannung:	230 VAC / 50 Hz, 110 VAC / 60 Hz oder 24 VDC $\pm$ 20 %
Ansicht:	einseitig bis vierseitig
Interfaces:	siehe Dateneingang
Anzeige:	siehe Dateneingang
Beschriftung:	auf Wunsch
Gehäuse:	Industrierausführung, Alu pulverbeschichtet
Gehäusegrößen:	<a href="#">siehe Abmessungen</a>
Gehäusefarbe:	RAL 7016 (anthrazit)
Montageart:	Multigelenk, Montagewinkel, Kettenaufhängung oder Einbaurahmen
Schutzart:	IP54 oder IP65
Betriebstemperatur:	0...+50 °C
Lagertemperatur:	-25...+70 °C

## Leistungsaufnahme

### Ziffernhöhe

60 mm	ca. 1,6 W / Stelle
100 mm	ca. 3,5 W / Stelle
150 mm	ca. 4,6 W / Stelle
200 mm	ca. 6,9 W / Stelle
250 mm	ca. 9,5 W / Stelle

+ 4 W für die Steuerelektronik

## Dateneingang

### Feldbus

Stellen:	1...40
Anzeige:	0...9 und A, b, c, d, E, F, G, H, I, J, L, n, o, P, q, r, S, t, u, y, -, ., (, )
Interfaces:	      

### Seriell

Stellen:	1...40
Anzeige:	0...9 und A, b, c, d, E, F, G, H, I, J, L, n, o, P, q, r, S, t, u, y, -, ., (, ) RS232, RS485 (busfähig)
Protokoll:	wertorientiert oder ASCII (Universal Protokoll voreingestellt)
Baudrate:	1,2 / 2,4 / 4,8 / 9,6 / 19,2 / 38,4 / 57,6 / 115,2 kBaud
Adressen:	01...99
Datenbreite:	7 oder 8 Bit
Paritäten:	even, odd, no



## A/D-Wandler

Stellen:	1...4 ½
Anzeige:	0...±19999 oder kundenspezifisch
Kanäle:	1 bis max. 4
Anzeigebereich und Dezimalpunkt:	softwaremäßig einstellbar
Eingangsbereich:	0...+10 VDC, 0/4...20 mA
Konfigurationsschnittstelle:	RS232 / USB (optional)
Eigenschaften:	Unter- und Überlaufanzeige, Signalausgänge für Grenzwerte (optional) weitere Optionen: siehe Handbuch

## BCD-Ansteuerung

Stellen:	1...4 / 6; optional: 8 / 12 (parallel / multiplex)
Anzeige:	0...9, H, E, L, P, -, Blank
Dateneingang:	BCD parallel oder BCD multiplex

## Impulszähler

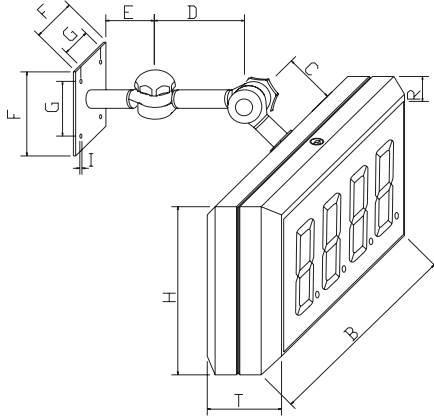
Stellen:	1...9
Anzeige:	Zählimpulse, Impulse pro Zeiteinheit
Eingänge:	Impulseingang Zählrichtung Reseteingang Preseteingang Optional: BCD-Vorwahleingänge (bis max. 4 oder 6 Stellen) Inkrementalgebereingang 2 Rücksetzeingänge für Grenzwert-Relais
Konfigurationsschnittstelle:	RS232 / USB (optional)
Ausgänge:	2 Relaisausgänge für Grenzwerte (optional)
Impulsfolgefrequenz:	Impulseingang bis 1 MHz Inkrementalgebereingang bis 1 MHz
Eingangsspegel:	Impulseingang: Ulow = 0...4 VDC Uhigh = 15...30 VDC Inkrementalgebereingang: Ulow = 0 VDC Uhigh = 5 VDC

---

# migan

Numerische LED-Großanzeige  
Large Format Numeric LED Display

## Abmessungen Housing Dimensions



	mm	inch		mm	inch
T	87	3.43	E	74	2.91
R	21	0.83	F	100	3.94
C	60	2.36	G	70	2.76
D	110	4.33	I	7	0.28

Ziffernhöhe	60 mm					100 mm					150 mm					200 mm					250 mm				
	B	H	H	H	T	B	H	H	H	T	B	H	H	H	T	B	H	H	H	T	B	H	H	H	T
2 Stellen	305	202	238	338	87	305	202	345	488	87	368	238	418	597	87	440	338	618	898	87	620	338	618	898	87
3 Stellen	305	202	238	338	87	440	202	345	488	87	440	238	418	597	87	620	338	618	898	87	720	338	618	898	87
4 Stellen	305	202	238	338	87	440	202	345	488	87	620	238	418	597	87	720	338	618	898	87	920	338	618	898	87
5 Stellen	440	202	238	338	87	620	202	345	488	87	720	238	418	597	87	920	338	618	898	87	1080	338	618	898	87
6 Stellen	440	202	238	338	87	620	202	345	488	87	820	238	418	597	87	1080	338	618	898	87	1298	338	618	898	87
7 Stellen	440	202	238	338	87	720	202	345	488	87	920	238	418	597	87	1218	338	618	898	87	1559	338	618	898	87
8 Stellen	620	202	238	338	87	820	202	345	488	87	1080	238	418	597	87	1378	338	618	898	87	1698	338	618	898	87
9 Stellen	620	202	238	338	87	920	202	345	488	87	1180	238	418	597	87	1559	338	618	898	87	1898	338	618	898	87
10 Stellen	620	202	238	338	87	1080	202	345	488	87	1298	238	418	597	87	1698	338	618	898	87	2098	338	618	898	87
11 Stellen	620	202	238	338	87	1080	202	345	488	87	1559	238	418	597	87	1858	338	618	898	87	2298	338	618	898	87
12 Stellen	720	202	238	338	87	1180	202	345	488	87	1559	238	418	597	87	2047	338	618	898	87	2498	338	618	898	87
13 Stellen	720	202	238	338	87	1360	202	345	488	87	1658	238	418	597	87	2178	338	618	898	87	2698	338	618	898	87
14 Stellen	820	202	238	338	87	1360	202	345	488	87	1778	238	418	597	87	2338	338	618	898	87	2898	338	618	898	87

Alle Maße sind in mm angegeben.

Mehrzeilige oder kundenspezifische Gehäusegrößen erhalten Sie auf Anfrage.

Character height	2.36 inches					3.94 inches					5.91 inches					7.87 inches					9.84 inches				
	B	H	H	H	T	B	H	H	H	T	B	H	H	H	T	B	H	H	H	T	B	H	H	H	T
2 Digits	12.01	7.95	9.37	13.31	3.43	12.01	7.95	13.58	19.21	3.43	14.49	9.37	16.46	23.50	3.43	17.32	13.31	24.33	35.35	3.43	24.41	13.31	24.33	35.35	3.43
3 Digits	12.01	7.95	9.37	13.31	3.43	17.32	7.95	13.58	19.21	3.43	17.32	9.37	16.46	23.50	3.43	24.41	13.31	24.33	35.35	3.43	28.35	13.31	24.33	35.35	3.43
4 Digits	12.01	7.95	9.37	13.31	3.43	17.32	7.95	13.58	19.21	3.43	24.41	9.37	16.46	23.50	3.43	28.35	13.31	24.33	35.35	3.43	36.22	13.31	24.33	35.35	3.43
5 Digits	17.32	7.95	9.37	13.31	3.43	24.41	7.95	13.58	19.21	3.43	28.35	9.37	16.46	23.50	3.43	36.22	13.31	24.33	35.35	3.43	42.52	13.31	24.33	35.35	3.43
6 Digits	17.32	7.95	9.37	13.31	3.43	24.41	7.95	13.58	19.21	3.43	32.28	9.37	16.46	23.50	3.43	42.52	13.31	24.33	35.35	3.43	51.10	13.31	24.33	35.35	3.43
7 Digits	17.32	7.95	9.37	13.31	3.43	28.35	7.95	13.58	19.21	3.43	36.22	9.37	16.46	23.50	3.43	47.95	13.31	24.33	35.35	3.43	61.38	13.31	24.33	35.35	3.43
8 Digits	24.41	7.95	9.37	13.31	3.43	32.28	7.95	13.58	19.21	3.43	42.52	9.37	16.46	23.50	3.43	54.25	13.31	24.33	35.35	3.43	66.85	13.31	24.33	35.35	3.43
9 Digits	24.41	7.95	9.37	13.31	3.43	36.22	7.95	13.58	19.21	3.43	46.46	9.37	16.46	23.50	3.43	61.38	13.31	24.33	35.35	3.43	74.72	13.31	24.33	35.35	3.43
10 Digits	24.41	7.95	9.37	13.31	3.43	42.52	7.95	13.58	19.21	3.43	51.10	9.37	16.46	23.50	3.43	66.85	13.31	24.33	35.35	3.43	82.60	13.31	24.33	35.35	3.43
11 Digits	24.41	7.95	9.37	13.31	3.43	42.52	7.95	13.58	19.21	3.43	61.38	9.37	16.46	23.50	3.43	73.15	13.31	24.33	35.35	3.43	90.47	13.31	24.33	35.35	3.43
12 Digits	28.35	7.95	9.37	13.31	3.43	46.46	7.95	13.58	19.21	3.43	61.38	9.37	16.46	23.50	3.43	80.89	13.31	24.33	35.35	3.43	98.35	13.31	24.33	35.35	3.43
13 Digits	28.35	7.95	9.37	13.31	3.43	53.54	7.95	13.58	19.21	3.43	65.28	9.37	16.46	23.50	3.43	85.75	13.31	24.33	35.35	3.43	106.22	13.31	24.33	35.35	3.43
14 Digits	32.28	7.95	9.37	13.31	3.43	53.54	7.95	13.58	19.21	3.43	70.00	9.37	16.46	23.50	3.43	92.05	13.31	24.33	35.35	3.43	114.09	13.31	24.33	35.35	3.43

All dimensions in inches.

Multiple line or customer-specific housing sizes are available upon request.

Technische Änderungen vorbehalten!

Subject to change without notice!

# Multigelenk mit Erweiterung

## *Articulated arm with extension*

### Abmessungen Housing Dimensions

	mm		mm
T	87	E	74
R	21	F	100
C	60	G	70
D	110	I	7

