

Informations - Angebot

Stand : 04 / 2016

unter Zugrundelegung der allgemein üblichen Lieferbedingungen der Elektro - Industrie

Angebotsgültigkeit : ca. 2 - 3 Monate nach Erstelldatum dieser Preisinformation, sofern nicht anderes angegeben
Preisstellung : aussch. Verp.-Kosten (EUR 7,- (für 305 x 202 mm) bis EUR 90,- (für 1.659 x 338 mm) ; darüber hinaus nach Anfrage),
ausschl. Versand-Kosten (bei Inlandsversand - jeweils für eine einzeilige Anzeige : <= 440er-Gehäuse : EUR 28,50 ;
<= 660er-Gehäusebreite : EUR 43,50 ; <= „820er-Gehäusebreite“ : EUR 87,50, „920er-Gehäusebr.“ : EUR 114,50,
<= 1080er-Gehäusebr. : EUR 164,-; darüber hinaus und Preis für die mehrzeiligen Anzeigen auf Anfrage);
ohne Transportversicherung (auf Wunsch gegen Mehrpreis von 5 % vom Warenwert möglich), + MwSt
Lieferzeit : ca. 35 - 50 Werktage, je nach Ausführung und Komponentenverfügbarkeit, falls dringender Bedarf, bitte speziell anfragen
Zahlung : 15 Tage nach Rechnungsdatum und Lieferung ohne Abzug (abweichende Konditionen, wie z.B. Vorkasse, vorbehalten)
Sofern eine Zahlung mit Skontoabzug gewünscht wird, müssten die Preise entsprechend angepasst werden.

migan - SMD – LED- 7-Segment- Großanzeigen
im optisch sehr attraktiven Gehäuse, prädestiniert für Innenanwendung
für Profibus-DP, Profinet IO RT, Ethernet IP und - TCP/IP, seriell,
BCD, CANopen, , Device-Net, Modbus RTU und TCP sowie WLAN,
aber auch für Analog-Eingangssignal oder ausgeführt als Impulzzähler
oder als DCF - Funkuhr, ein- oder doppelseitig ablesbar
bis zu 15 Stellen (abhängig vom Eingangssignal), ein- oder mehrzeilig

Numerische 7-Segment – LED - Großanzeigen migan

im formschönen stabilen Aluminiumgehäuse mit abgeschrägtem Rahmen,
Gehäusefarbe : RAL 7016 (anthrazit), andere RAL-Farben optional,
z.B. für Wandbefestigung mittels Montagewinkel oder Multigelenk
oder aber auch mit Ösen für eine Deckenbefestigung oder aber mit Rahmen für Tafeleinbau
Schutzart : IP 54 (= Standard; IP 65 optional)
als SMD – LED-7-Segment-Anzeige(n), Farbe : rot (grün teils optional), 1-zeilig (mehrzeilig optional),
einseitig lesbar (2-seitig, 3-seitig oder 4-seitig als Würfel optional),
Ziffernhöhen : 60 mm , 100 mm, 150 mm, 200 mm oder 250 mm
Ableseentfernung : ca. 25 m, 40 m, 60 - 65 m, 80 - 90 m und 100 bis 120 m)
Versorgungsspannung : 230 V AC (24 V DC optional - ohne Preisunterschied)
ohne Dimensionsbeschriftung und ohne Zusatzbeschriftung
(Dimensionsbeschriftung und/oder zusätzlicher Text optional, je nach Anforderung ist dann
jedoch ein breiteres bzw. breiteres und höheres Gehäuse erforderlich)
ohne Relaisausgang (bis zu 2 Relais optional möglich)
zulässiger Arbeits-Temperaturbereich : 0 ... + 50 °C
sonstige technische Daten gem. Druckschrift im Anhang



Die hier aufgeführten migan -Anzeigen sind konzipiert für Einsatz im Innenbereich,
d.h. konkret nicht geeignet für eine direkte Sonneneinstrahlung auf dem Display.

Für Außenanwendungen können wir Ihnen aber diese Anzeigen in spezieller Ausführung
=> „migan – outdoor“ ebenfalls anbieten - mit oder ohne integrierter Heizung.

Neben diesen **LED-Großanzeigen**, z.B. für Produktionsdatenerfassung, können wir Ihnen
mit den **migra-Großanzeigen** auch komfortable **grafikfähige Punktmatrix- Großtextanzeigen**
offerieren; außerdem sind auch Kombinationen mit diesem beiden Anzeigensystemen möglich.
Weiterhin liefern wir u.a. **Großwechselanzeigen, Großfunkuhren, Großtemperaturanzeigen** u.v.a.m.
s. die Beispiele u.a. auf unserer Internetseite www.schriever-schulz.de/grossanzeigen-seite.htm

Dieses Info-Angebot wurde nach bestem Wissen und Gewissen erstellt. Evtl. Irrtümer bleiben vorbehalten.

SCHRIEVER & SCHULZ & Co. GmbH Ing.- und Verkaufsbüro **Eichstr. 25 B, D - 30880 Laatzen**

* Im Internet unter www.schriever-schulz.de * E-Mail: info@schriever-schulz.de / Tel. ++49 (0)511 86 45 41

*** bereits seit 1958 ein zuverlässiger Partner auf dem Mess- und Regelsektor *** / Fax ++49 (0)511 86 41 56

zu den **migan - SMD – LED -7-Segment- Großanzeigen**



Die hier im Info-Angebot dargestellten Anzeigen stellen größtenteils die Vorgängergeneration dar, d.h. noch nicht in SMD-Technik.

A : für die einzeiligen / einseitigen migan- Großanzeigen gelten folgende Abmessungen:

Stellenanzahl	Ziffernhöhe 60 mm	Ziffernhöhe 100 mm	Ziffernhöhe 150 mm	Ziffernhöhe 200 mm	Ziffernhöhe 250 mm
1 <i>Gehäuseabm. *)</i>	305 x 202 x 87 mm	305 x 202 x 87 mm	305 x 238 x 87 mm	305 x 338 x 87 mm	305 x 338 x 87 mm
2 <i>Gehäuseabm. *)</i>	305 x 202 x 87 mm	305 x 202 x 87 mm	368 x 238 x 87 mm	440 x 338 x 87 mm	620 x 338 x 87 mm
3 <i>Gehäuseabm. *)</i>	305 x 202 x 87 mm	440 x 202 x 87 mm	440 x 238 x 87 mm	620 x 338 x 87 mm	720 x 338 x 87 mm
4 <i>Gehäuseabm. *)</i>	305 x 202 x 87 mm	440 x 202 x 87 mm	620 x 238 x 87 mm	720 x 338 x 87 mm	920 x 338 x 87 mm
5 resp. 4 1/2 <i>Gehäuseabm. *)</i>	440 x 202 x 87 mm	620 x 202 x 87 mm	720 x 238 x 87 mm	920 x 338 x 87 mm	1080 x 338 x 87 mm
6 <i>Gehäuseabm. *)</i>	440 x 202 x 87 mm	620 x 202 x 87 mm	820 x 238 x 87 mm	1080 x 338 x 87 mm	1298 x 338 x 87 mm
7 <i>Gehäuseabm. *)</i>	440 x 202 x 87 mm	720 x 202 x 87 mm	920 x 238 x 87 mm	1298 x 338 x 87 mm	1559 x 338 x 87 mm
8 <i>Gehäuseabm. *)</i>	620 x 202 x 87 mm	820 x 202 x 87 mm	1080 x 238 x 87 mm	1378 x 338 x 87 mm	1698 x 338 x 87 mm
9 <i>Gehäuseabm. *)</i>	620 x 202 x 87 mm	920 x 202 x 87 mm	1180 x 238 x 87 mm	1559 x 338 x 87 mm	1898 x 338 x 87 mm
10 <i>Gehäuseabm. *)</i>	620 x 202 x 87 mm	1080 x 202 x 87 mm	1298 x 238 x 87 mm	1698 x 338 x 87 mm	2098 x 338 x 87 mm
11 <i>Gehäuseabm. *)</i>	620 x 202 x 87 mm	1080 x 202 x 87 mm	1559 x 238 x 87 mm	1898 x 338 x 87 mm	2298 x 338 x 87 mm
12 <i>Gehäuseabm. *)</i>	720 x 202 x 87 mm	1180 x 202 x 87 mm	1559 x 238 x 87 mm	2047 x 338 x 87 mm	2498 x 338 x 87 mm
13 <i>Gehäuseabm. *)</i>	720 x 202 x 87 mm	1298 x 202 x 87 mm	1698 x 238 x 87 mm	2178 x 338 x 87 mm	2698 x 338 x 87 mm
14 <i>Gehäuseabm. *)</i>	820 x 202 x 87 mm	1378 x 202 x 87 mm	1778 x 238 x 87 mm	2338 x 338 x 87 mm	2898 x 338 x 87 mm
15 <i>Gehäuseabm. *)</i>	820 x 202 x 87 mm	1559 x 202 x 87 mm	1898 x 238 x 87 mm	2498 x 338 x 87 mm	3098 x 338 x 87 mm

*) Die Gehäuseabm. gelten für einzeilige Anzeigen ohne Dimensionsbeschriftung.
 Gehäuseabmessungen mit zusätzlichem Textwunsch: nach Anforderung.
 Gehäusehöhen für 2-zeilige Anzeigen : s. im Anhang unter H 2 ; für noch mehrzeilige Anzeigen auf Anfrage.



Die hier im Info-Angebot dargestellten Anzeigen stellen teilweise noch die Vorgängergeneration dar, d.h. noch nicht in SMD-

zu den **migan - SMD – LED -7-Segment- Großanzeigen**

für doppelseitige und / oder mehrzeilige Anzeigen :

für jede zusätzliche Displayzeile
auf Vorder- oder Rückseite gilt : **0,7 * Grundpreis** (aus A.)



→ **B. Gehäusepreis** = Grundpreis (GP ; s. oben) * 0,7 / pro Zeile = EUR _____ netto

Bei einer 2-zeiligen Anzeige, die doppelseitig ablesbar ist, käme also ein Faktor von 3,1 (= 1 + 3 x 0,7) zur Anrechnung.

C. LED – Farbe :

rot = Standard ohne Mehrpreis

grün : Gehäusegrundpreis (s. oben) * 0,1 = EUR _____ netto (= Mehrpreis / grün)
(andere Farben sind nur bei größeren Abnahmemengen möglich)



D. Gehäuseschutzart :

Schutzart IP 54 : Standard ohne Mehrpreis

Schutzart IP 65 : optional gegen Mehrpreis

E. Gehäusemodifikationen (Gehäusematerial , Gehäusefarbe sowie evtl. Heizung :

Industriegerechtes Aluminiumgehäuse

mit abgeschrägtem Rahmen (s. S. 1) : Standard **ohne Mehrpreis**
andere Gehäusematerialien, z.B. VA-Gehäuse (s. rechts) : auf Anfrage

Gehäusefarbe RAL 7016 (anthrazit) : Standard ohne Mehrpreis
beliebige RAL-Farbe nach Kundenwunsch optional



F. Montagearten :

ohne Montagevorrichtung, mit Montagewinkel

oder **mit Multigelenk, „normal“ oder „mit Erweiterung“**

(zum Multigelenk s. auch das Datenblatt am Ende des Info-Angebotes)

bezogen auf einzeilige Anzeigen : bei einer Gehäusebreite
bis zu 620 mm ist 1 Montagewinkel resp. Multigelenk erforderlich ;
bis zu 920 mm : 2 Montagewinkel resp. Multigelenke ;
darüber und für mehrzeilige Anzeigen auf Anfrage)



oder **mit Ösen für Kettenaufhängung**



oder **mit Tafeleinbaurahmen** (Rahmenbreite ca. 51 mm) Sondergehäuse und spezielle Montagearten auf Anfrage

zu den **migan - SMD – LED -7-Segment- Großanzeigen**

G : Interface :

A/D-Wandler für Normsignal , z.B. 4...20 mA *)	AS - Interface 1 - 4 Stellen <i>nicht mehr lieferbar</i>
Pt 100 - Anschluss	CANopen
BCD - multiplex 1-6 Stellen	Device Net
BCD - multiplex 7 - 12 Stellen	Ethernet IP
BCD - parallel 1 - 4 Stellen	Ethernet TCP / IP
BCD - parallel 5 - 8 Stellen	Interbus
seriell RS 232	Modbus RTU
seriell RS 485	Modbus TCP
seriell TTY	Profibus-DP (IP 54)
Impulszähler 1 - 9 Stellen	Profibus-DP (IP 65) **)
Inkrementaleingang 1 - 9 St.	Profinet IO RT
Vorwahleingang - Preset für Impulszähler 1 - 6 Stellen	WLAN
	DCF 77 - Funkuhr
	Quarzuhr, 4 oder 6 Stellen

*) bei den migan AD – Anzeigen für Normsignaleingang:

Es können mit dem A/D – Wandler bis zu 4 Displays innerhalb einer Anzeige angesteuert werden.

Optional:

- **lieferantenseitige Voreinstellung**, z.B. 4 20 mA entsprechend 0 ...1600
- **separates RS 232-Schnittstellenkabel** (Software gehört zum Lieferumfang)
wahlweise :
- **USB-Buchse am Gehäuse** (bei migan AD für Normsignaleingang)
sowie separates USB – Schnittstellenkabel zur Anzeigenkonfigurierung



***) Bei der Profibus-Anzeigenausführung für IP 65 ist der IP 65-Profibus-Gegenstecker mit enthalten.

Beispielabbildung



H : Dimensionsbeschriftung(en) und Sonstiges :

Diese numerischen migan -Anzeigen können mit Festbeschriftungen (i.d.R. weiß) nach Kundenwunsch versehen werden.
Die Versalhöhe der Beschriftung beträgt i.d.R. 80 % der Ziffernhöhe.
Der Mehrpreis ist abhängig von der Anzahl der gewünschten Schriftzüge und der Anzahl der gewünschten Zeichen.

Stückpreise und Mehrpreise bitte bei SCHRIEVER & SCHULZ erfragen

zu den **migan - SMD – LED -7-Segment- Großanzeigen**

Ggfs. muss auch ein größeres / breiteres Gehäuse vorgesehen werden.
Die für Ihren speziellen Fall konkreten Daten reichen wir Ihnen gern nach.

mit Doppelpunkt bei den Uhren



optional auch Relais

(Kontaktbelastung max. 24 V / 250 mA bzw. 1 A)

- 1 Relais für A/D-Wandler / Impulszähler
- 2 Relais für Impulszähler
- 1 Lastrelais 230 V / 6 A
- 24 Binäreingänge
- 24 V DC – Ausgang für Impulszähler



Beispielabbildung

Weitere Optionen

- erweiterten Temperaturbereich -20 ...+50 °C incl. Schutzart IP 65
- mit Heizung mit Temp.-Regler (incl. IP 65)

Stückpreise und Mehrpreise bitte bei SCHRIEVER & SCHULZ erfragen



Da wir unsere Angebote fast ausschließlich per E-Mail erstellen, würden wir es begrüßen, wenn Sie **Ihre Anfragen auch per E-Mail an info@schriever-schulz.de an uns senden würden.** Besten Dank im voraus.

Achtung: Aufgrund von gesetzlichen Vorgaben dürfte wir nur für gewerblichen Bedarf liefern.



Wir bitten vorsorglich um Verständnis, dass wir - auch aus diesem Grund - auf Anfragen, die ohne Firmenbezeichnung, Adresse sowie Tel.-Nr. an uns geschickt werden, nicht reagieren werden.

zu den **migan - SMD – LED -7-Segment- Großanzeigen**

Für eine gewünschte **Angebotserstellung** dieser migan – Ziffernanzeige(n)

(**geeignet für Innenanwendung !**) benötigen wir folgende Angaben :

- a) **Interface / gewünschte Ansteuerung** (Profibus oder Ethernet oder ; s. vorne)
- a1) (bei einer migan AD - Anzeige für Normsignaleingang) Ist von einem mittelfristig festen Verhältnis von Messeingang zu Anzeige auszugehen, z.B. 4...20 mA entspr. 0 ...3500 oder wird eine (quasi permanente) kundenseitige Modifizierungsmöglichkeit gewünscht ?
- a2) Wird eine lieferantenseitige Vorkonfigurierung gewünscht ? Falls ja, bitte in Ihrer Anfrage angeben, beispielsweise 4 mA = 0,0 ; 20 mA = 165,0
- a3) Wird ein USB-Anschluss (incl. USB-Kabel) gewünscht ? Falls ja, bitte in Ihrer Anfrage
- b) **Ziffernhöhe** bzw. die gewünschte max. Ablesentfernung :
mögliche Standard-Alternativen : 60 mm ==> 25 - 30 m, 100 mm ==> 45 - 50 m ,
150 mm ==> 65 - 75 m, 200 mm ==> 90 - 100 m und 250 mm ==> 115 - 125 m
- c) **Ziffernzahl** : ____ Stellen
- c1) evtl. feste Kommastrichstelle ? Ja / nein / wenn ja, an welcher Stelle ?
- d) wird eine zusätzliche **Dimensionsbeschriftung** gewünscht , z.B. bar oder °C
wenn ja, wo platziert; rechts neben den Ziffern ? Ja / Nein ?
- e) wird eine **Zusatzbeschriftung**, z.B. "Sollstückzahl" o. dgl. gewünscht,
wenn ja, wo platziert ; links neben den Ziffern ? Ja / Nein ?
Hinweis : Damit die Anzeige / ein Tableau nicht unnötig groß (=> teuer) wird,
sollten die Festbeschriftungen so knapp wie möglich gehalten werden, zumal
die Betriebsleute nach kurzer Eingewöhnung dann sowieso wissen, was der Anzeigewert
für eine physikalische Bedeutung hat.
- f) **Zeilenzahl** : einzeilig / 2-zeilig / ____ - zeilig
(wenn mehrzeilig und die Zeilen unterschiedliche Spezifikationen haben, bitte unbedingt
die o.a. Spezifikation für jede einzelne Zeile angeben)
- g) **Lesbarkeit**: einseitig oder beidseitig ablesbar ?
- h) **Montageart** ?
- Wandaufbau mit Montagewinkel ? oder mit Multigelenk / Multigelenk mit Erweiterung ?
 - mit Ösen für eine Deckenmontage mit Ketten
 - für Tafelbau mit Einbaurahmen
- i) **Schutzart**: IP 54 (Standard) oder IP 65 ?
- k) **Betriebsspannung**: 230 V AC oder 24 V DC ? (ist kostenneutral)
- l) ggfs. zu beachtende **Besonderheiten** (bitte genau angeben), z.B. mit integrierter Funkuhr
(s. hierzu auch die Beispielabbildungen)
- und letztendlich auch (für die Angebotsausarbeitung zweckmäßig, aber nicht unbedingt notwendig)
- m) **Stückzahl** : _____ Stück(e)

zu den **migan - SMD – LED -7-Segment- Großanzeigen**



beispielsweise zur
Visualisierung von Produktionsprozessen



(Abbildungen teilweise noch in der früheren Version mit den 7-Segment-Balken)



zu den **migan - SMD – LED -7-Segment- Großanzeigen**

Neben diesen numerischen **migan – Großanzeigen** können wir Ihnen mit den **migra-Großtextanzeigen** auch grafikfähige Punktmatrix- (Großanzeige-) Tableaus liefern, mit 3 mm oder 5 mm Pixeln.

Produktion Halle 1			
Linie	Soll	Ist	Ausschuss
1	275	123	4
2	312	201	5
3	280	140	3
4	320	215	5
5	410	275	7

15:00 Meisterbesprechung | 12:00

Schweißstrecke 2	
Soll/Schicht	015
Soll/Std.	678
Zulauf/Std.	301
Trend/Schicht	345
Leistung/Std.	567

15:00 Meisterbesprechung



Aktuell Werk1	
Bauteil links	Bauteil rechts
12345	Aktuelle Stückzahl / Tag 12345
57843	Soll Stückzahl / Schicht 57915
23001	Ist Stückzahl / Schicht 23145
85	Produktionsleistung in % 86

1301.16 1041

Gehäuseoberteil PL 2	Defrostgehäuse PL 2
☹️	😊
1234	Sollmenge 7890
5678	Istmenge 1234
9012	NIO 5678
3456	Störzeit 9012

Alles nur Beispielabbildungen !
Geben Sie uns Ihre Wünsche auf, damit wir Ihnen ein exakt darauf abgestimmtes Angebot unterbreiten können.

migan

Numerische LED-Großanzeigen für die Innenanwendung



Die Produktlinie "migan" umfasst numerischen LED-Großanzeigen, die für den industriellen Einsatz im Innenbereich geeignet sind.

Aufgrund des modularen Aufbau sind unsere LED-Anzeigen frei skalierbar und mit anderen LED-Modulen beliebig kombinierbar (z.B. Kombination aus Ziffern- und Lauftextanzeige). Die numerischen LED-Module sind mit unterschiedlichen Ziffernhöhen von 60 mm, 100 mm, 150 mm, 200 mm und 250 mm und in verschiedenen Leuchtfarben (rot oder grün) verfügbar.

Je nach Anforderung fertigen wir Ihre Großanzeige einseitig oder mehrseitig. So gewährleisten wir optimale Ablesebedingungen für Ihren Anwendungsbereich.

Eine professionelle Einbindung in Anlagen und Systeme wird durch die Verwendung verschiedener Module für Feldbus-Schnittstellen, serielle Interfaces sowie Impulszähler, A/D-Wandler und BCD-Ansteuerung möglich.

Die LED-Großanzeigen "migan" kommen z.B. in Industriebetrieben, Fertigungsstraße, Logistikbereichen oder Prüfzentren zum Einsatz.

Einsatzbeispiele:



Ihr kompetenter Ansprechpartner / Your competent contact partner : * seit 1958 *

SCHRIEVER & SCHULZ & Co. GmbH Ing.- und Verkaufsbüro * **Eichstr. 25 B, D - 30880 Laatzen**
Tel ++49 (0) 511 86 45 41 / Fax ++49 (0) 511 86 41 56 * www.schriever-schulz.de | info@schriever-schulz.de

Gesamtspezifikation

Displayart:	SMD-LED 7-Segment
Ziffernhöhe:	60 mm, 100 mm, 150 mm, 200 mm, 250 mm
Ableseentfernungen:	siehe Ableseentfernungen
Zeilen:	1...n Zeilen
Stellen:	bis 40 Stellen (abhängig von der Ausführung, siehe Dateneingang)
Leuchtfarbe:	rot
Betriebsspannung:	230 VAC / 50 Hz, 110 VAC / 60 Hz oder 24 VDC \pm 20 %
Ansicht:	einseitig bis vierseitig
Interfaces:	siehe Dateneingang
Anzeige:	siehe Dateneingang
Beschriftung:	auf Wunsch
Gehäuse:	Industrierausführung, Alu pulverbeschichtet
Gehäusegrößen:	siehe Abmessungen
Gehäusefarbe:	RAL 7016 (anthrazit)
Montageart:	Multigelenk, Montagewinkel, Kettenaufhängung oder Einbaurahmen
Schutzart:	IP54 oder IP65
Betriebstemperatur:	0...+50 °C
Lagertemperatur:	-25...+70 °C

Leistungsaufnahme

Ziffernhöhe

60 mm	ca. 1,6 W / Stelle
100 mm	ca. 3,5 W / Stelle
150 mm	ca. 4,6 W / Stelle
200 mm	ca. 6,9 W / Stelle
250 mm	ca. 9,5 W / Stelle

+ 4 W für die Steuerelektronik

Dateneingang

Feldbus

Stellen:	1...40
Anzeige:	0...9 und A, b, c, d, E, F, G, H, I, J, L, n, o, P, q, r, S, t, u, y, -, ., (,)
Interfaces:	

Seriell

Stellen:	1...40
Anzeige:	0...9 und A, b, c, d, E, F, G, H, I, J, L, n, o, P, q, r, S, t, u, y, -, ., (,) RS232, RS485 (busfähig)
Protokoll:	wertorientiert oder ASCII (Universal Protokoll voreingestellt)
Baudrate:	1,2 / 2,4 / 4,8 / 9,6 / 19,2 / 38,4 / 57,6 / 115,2 kBaud
Adressen:	01...99
Datenbreite:	7 oder 8 Bit
Paritäten:	even, odd, no

A/D-Wandler

Stellen:	1...4 ½
Anzeige:	0...±19999 oder kundenspezifisch
Kanäle:	1 bis max. 4
Anzeigebereich und Dezimalpunkt:	softwaremäßig einstellbar
Eingangsbereich:	0...+10 VDC, 0/4...20 mA
Konfigurationsschnittstelle:	RS232 / USB (optional)
Eigenschaften:	Unter- und Überlaufanzeige, Signalausgänge für Grenzwerte (optional) weitere Optionen: siehe Handbuch

BCD-Ansteuerung

Stellen:	1...4 / 6; optional: 8 / 12 (parallel / multiplex)
Anzeige:	0...9, H, E, L, P, -, Blank
Dateneingang:	BCD parallel oder BCD multiplex

Impulszähler

Stellen:	1...9
Anzeige:	Zählimpulse, Impulse pro Zeiteinheit
Eingänge:	Impulseingang Zählrichtung Reseteingang Preseteingang Optional: BCD-Vorwahleingänge (bis max. 4 oder 6 Stellen) Inkrementalgebereingang 2 Rücksetzeingänge für Grenzwert-Relais
Konfigurationsschnittstelle:	RS232 / USB (optional)
Ausgänge:	2 Relaisausgänge für Grenzwerte (optional)
Impulsfolgefrequenz:	Impulseingang bis 1 MHz Inkrementalgebereingang bis 1 MHz
Eingangsspegel:	Impulseingang: Ulow = 0...4 VDC Uhigh = 15...30 VDC Inkrementalgebereingang: Ulow = 0 VDC Uhigh = 5 VDC

Ihr kompetenter Ansprechpartner / Your competent contact partner : * seit 1958 *

SCHRIEVER & SCHULZ & Co. GmbH Ing.- und Verkaufsbüro * Eichstr. 25 B, D - 30880 Laatzen
Tel ++49 (0) 511 86 45 41 / Fax ++49 (0) 511 86 41 56 * www.schriever-schulz.de | info@schriever-schulz.de

überreicht durch / presented by :

SCHRIEVER & SCHULZ & Co. GmbH

Vertriebsbüro für Mess- & Regeltechnik seit 1958

Eichstr. 25 B · D 30880 Laatzten

Tel. ++49 (0) 511 86 45 41 / Fax ++49 (0) 511 86 41 56

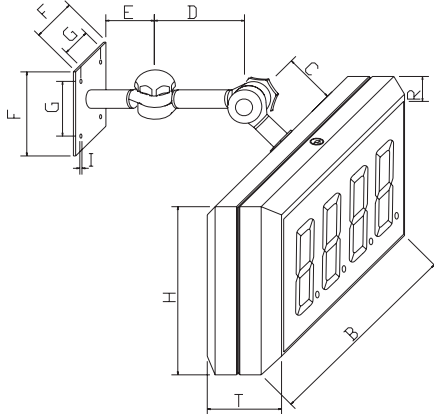
info@schriever-schulz.de

www.schriever-schulz.de

migan

Numerische LED-Großanzeige
Large Format Numeric LED Display

Abmessungen Housing Dimensions



	mm	inch		mm	inch
T	87	3.43	E	74	2.91
R	21	0.83	F	100	3.94
C	60	2.36	G	70	2.76
D	110	4.33	I	7	0.28

Ziffernhöhe	60 mm					100 mm					150 mm					200 mm					250 mm				
	B	H	H	H	T	B	H	H	H	T	B	H	H	H	T	B	H	H	H	T	B	H	H	H	T
2 Stellen	305	202	238	338	87	305	202	345	488	87	368	238	418	597	87	440	338	618	898	87	620	338	618	898	87
3 Stellen	305	202	238	338	87	440	202	345	488	87	440	238	418	597	87	620	338	618	898	87	720	338	618	898	87
4 Stellen	305	202	238	338	87	440	202	345	488	87	620	238	418	597	87	720	338	618	898	87	920	338	618	898	87
5 Stellen	440	202	238	338	87	620	202	345	488	87	720	238	418	597	87	920	338	618	898	87	1080	338	618	898	87
6 Stellen	440	202	238	338	87	620	202	345	488	87	820	238	418	597	87	1080	338	618	898	87	1298	338	618	898	87
7 Stellen	440	202	238	338	87	720	202	345	488	87	920	238	418	597	87	1218	338	618	898	87	1559	338	618	898	87
8 Stellen	620	202	238	338	87	820	202	345	488	87	1080	238	418	597	87	1378	338	618	898	87	1698	338	618	898	87
9 Stellen	620	202	238	338	87	920	202	345	488	87	1180	238	418	597	87	1559	338	618	898	87	1898	338	618	898	87
10 Stellen	620	202	238	338	87	1080	202	345	488	87	1298	238	418	597	87	1698	338	618	898	87	2098	338	618	898	87
11 Stellen	620	202	238	338	87	1080	202	345	488	87	1559	238	418	597	87	1858	338	618	898	87	2298	338	618	898	87
12 Stellen	720	202	238	338	87	1180	202	345	488	87	1559	238	418	597	87	2047	338	618	898	87	2498	338	618	898	87
13 Stellen	720	202	238	338	87	1360	202	345	488	87	1658	238	418	597	87	2178	338	618	898	87	2698	338	618	898	87
14 Stellen	820	202	238	338	87	1360	202	345	488	87	1778	238	418	597	87	2338	338	618	898	87	2898	338	618	898	87

Alle Maße sind in mm angegeben.

Mehrzeilige oder kundenspezifische Gehäusegrößen erhalten Sie auf Anfrage.

Character height	2.36 inches					3.94 inches					5.91 inches					7.87 inches					9.84 inches				
	B	H	H	H	T	B	H	H	H	T	B	H	H	H	T	B	H	H	H	T	B	H	H	H	T
2 Digits	12.01	7.95	9.37	13.31	3.43	12.01	7.95	13.58	19.21	3.43	14.49	9.37	16.46	23.50	3.43	17.32	13.31	24.33	35.35	3.43	24.41	13.31	24.33	35.35	3.43
3 Digits	12.01	7.95	9.37	13.31	3.43	17.32	7.95	13.58	19.21	3.43	17.32	9.37	16.46	23.50	3.43	24.41	13.31	24.33	35.35	3.43	28.35	13.31	24.33	35.35	3.43
4 Digits	12.01	7.95	9.37	13.31	3.43	17.32	7.95	13.58	19.21	3.43	24.41	9.37	16.46	23.50	3.43	28.35	13.31	24.33	35.35	3.43	36.22	13.31	24.33	35.35	3.43
5 Digits	17.32	7.95	9.37	13.31	3.43	24.41	7.95	13.58	19.21	3.43	28.35	9.37	16.46	23.50	3.43	36.22	13.31	24.33	35.35	3.43	42.52	13.31	24.33	35.35	3.43
6 Digits	17.32	7.95	9.37	13.31	3.43	24.41	7.95	13.58	19.21	3.43	32.28	9.37	16.46	23.50	3.43	42.52	13.31	24.33	35.35	3.43	51.10	13.31	24.33	35.35	3.43
7 Digits	17.32	7.95	9.37	13.31	3.43	28.35	7.95	13.58	19.21	3.43	36.22	9.37	16.46	23.50	3.43	47.95	13.31	24.33	35.35	3.43	61.38	13.31	24.33	35.35	3.43
8 Digits	24.41	7.95	9.37	13.31	3.43	32.28	7.95	13.58	19.21	3.43	42.52	9.37	16.46	23.50	3.43	54.25	13.31	24.33	35.35	3.43	66.85	13.31	24.33	35.35	3.43
9 Digits	24.41	7.95	9.37	13.31	3.43	36.22	7.95	13.58	19.21	3.43	46.46	9.37	16.46	23.50	3.43	61.38	13.31	24.33	35.35	3.43	74.72	13.31	24.33	35.35	3.43
10 Digits	24.41	7.95	9.37	13.31	3.43	42.52	7.95	13.58	19.21	3.43	51.10	9.37	16.46	23.50	3.43	66.85	13.31	24.33	35.35	3.43	82.60	13.31	24.33	35.35	3.43
11 Digits	24.41	7.95	9.37	13.31	3.43	42.52	7.95	13.58	19.21	3.43	61.38	9.37	16.46	23.50	3.43	73.15	13.31	24.33	35.35	3.43	90.47	13.31	24.33	35.35	3.43
12 Digits	28.35	7.95	9.37	13.31	3.43	46.46	7.95	13.58	19.21	3.43	61.38	9.37	16.46	23.50	3.43	80.69	13.31	24.33	35.35	3.43	98.35	13.31	24.33	35.35	3.43
13 Digits	28.35	7.95	9.37	13.31	3.43	53.54	7.95	13.58	19.21	3.43	65.28	9.37	16.46	23.50	3.43	85.75	13.31	24.33	35.35	3.43	106.22	13.31	24.33	35.35	3.43
14 Digits	32.28	7.95	9.37	13.31	3.43	53.54	7.95	13.58	19.21	3.43	70.00	9.37	16.46	23.50	3.43	92.05	13.31	24.33	35.35	3.43	114.09	13.31	24.33	35.35	3.43

All dimensions in inches.

Multiple line or customer-specific housing sizes are available upon request.

Technische Änderungen vorbehalten!

Subject to change without notice!

überreicht durch / presented by :

SCHRIEVER & SCHULZ & Co. GmbH

Vertriebsbüro für Mess- & Regeltechnik seit 1958

Eichstr. 25 B · D 30880 Laatzen

Tel. ++49 (0) 511 86 45 41 / Fax ++49 (0) 511 86 41 56

info@schriever-schulz.de || www.schriever-schulz.de

Multigelenk mit Erweiterung *Articulated arm with extension*

Abmessungen *Housing Dimensions*

	mm		mm
T	87	E	74
R	21	F	100
C	60	G	70
D	110	I	7

