

7 - Segment - Einbauanzeigen Typ mipan für Anschluss an Profibus, Profinet oder serielle Schnittstelle

mit Profibus- DP – Interface

1) Einbauanzeigen Typ mipan FI - DP

6 - stellig , Ziffernhöhe: 13 mm, rot

(andere Zifferanzahlen, -farben und Ziffernhöhen *)
sind bei dieser Profibus-Anzeigenausführung nicht lieferbar)

Zeichendarstellungen : 0 ... 9, H, E, L, P, - und Blank, mit oberflächenveredeltem Metallgehäuse

Gehäuseabmessungen.: 96 x 24 x 115 mm (B x H x T), Gewicht : ca. 0,4 kg, Schutzart : frontseitig : IP 65

Spannungsversorgung : 24 V DC +/- 20 %

sonstige techn. Daten und Abmessungen gem. Datenblatt (s. Folgeseiten)



Anzeigen mit größeren Ziffernhöhen - 17 mm bzw. 30 mm - bzw. auch für 24 Stellen :
siehe Typ mitex-FI – Profibus LED 1x 8 .

mit Profinet – Interface

2) microSyst - Einbauanzeigen Typ mipan FI / Profinet

Sach-Bzchn. KPN1LE1-I8121462-000

Ausführung wie Pos. 1), d.h. u.a. Abmessungen : 96 x 24 x 115 mm , Spannungsversorgung : 24 V DC ,

6- stellig , Ziffernhöhe : 13 mm, rot, jedoch mit Profinet – Interface

(andere Zifferanzahlen, -farben und Ziffernhöhen sind auch bei diesen Profinet-Einbauanzeigen leider nicht lieferbar)

Beispielabbildungen (teilweise aber mit älteren, nicht mehr lieferbaren ASI- und Interbus-Typen) :



zu den **7- Segment - Einbauanzeigen Typ mipan**

mit seriellem Interface (RS 232 / RS 485 / TTY)

3a) microSyst - Einbauanzeigen Typ mipan SI mit seriellem Interface / 13 mm – rot / 6

Sach-Bzchn. KS16LE1-I8121462-000
 Ausführung ähnlich Pos. 1), d.h. u.a.
 mit oberflächenveredeltem Metallgehäuse, Gewicht : ca. 0,4 kg, IP 65
 Spannungsversorgung : 24 V DC +/- 20 %
6-stellig, Zifferfarbe : rot, Ziffernhöhe: 13 mm,
 Gehäuseabmessungen : 96 x 24 x 62 mm
 jedoch **mit seriellem Interface RS 232 / RS 485 / TTY;**
 Die Anpassung erfolgt über die Anschlussbelegung (s. rechts)



PIN	RS485 / RS232 / TTY
1	+24 VDC
2	0 VDC
3	A
4	B
5	* GND
6	RxD
7	Daten+
8	Daten-
9	* n.c.

* Pin 5 und 9 bei TTY brücken

3b) microSyst - Einbauanzeigen Typ mipan SI mit seriellem Interface / 20 mm – rot / 4

Sach-Bzchn. KS16LE1-K5121562-000 / Gewicht : ca. 0,3 kg / St.
 Ausführung ähnlich Pos. 3a), d.h. u.a. „seriell“ / **RS 232 / RS 485,**
Zifferfarbe : rot, jedoch **Ziffernhöhe: 20 mm, 4-stellig,**
 Gehäuseabmessungen : 96 x 48 x 62 mm

3c) microSyst - Einbauanzeigen Typ mipan SI mit seriellem Interface / 20 mm – rot / 6

Sach-Bzchn. KS16LE1-K8121662-000, Ausführung ähnlich Pos. 3), d.h. u.a.
für serielle RS 232 / RS 485 - Schnittstelle, Ziffernhöhe: 20 mm, Zifferfarbe: rot
 jedoch **6-stellig,** Gehäuseabmessungen : 144 x 48 x 62 mm, Gewicht : ca. 0,4 kg

3d) microSyst - Einbauanzeigen Typ mipan SI mit seriellem Interface / 30 mm – rot / 4

Sach-Bzchn. KS16LE1-M5121662-000
 Ausführung ähnlich Pos. 3b), d.h. **mit seriellem Interface**
4-stellig, rot, Gehäuseabmessungen : 144 x 48 x 62 mm,
 jedoch **Ziffernhöhe: 30 mm**



Bzgl. der **8-stelligen** seriellen Einbauanzeige mit **30 mm Ziffernhöhe**
 wird auf die u.E. ebenfalls äußerst preisgünstigen
 Einbauanzeigen **Typ mitex-SI – LED 1x 8 / 30 mm**
 verwiesen.



zu den **7-Segment - Einbauanzeigen Typ mipan** für seriellen Eingang, aber auch hier für **Norm-/Einheitssignale**

4a) **Tafeleinbauanzeigen Typ mipan AD / 96 x 24**

Sach-Bzchn. KAD1LE1-I4121462-000

im robusten Tafleinbaugehäuse aus Metall, oberflächenveredelt

Gehäuseabmessungen : 96 x 24 x 61 mm (B x H x T)

Ausschnittmaß: ca. 92 x 20 mm , Schutzart: IP 65

3 1/2 - stellig , Ziffernhöhe : 13 mm, rot

Spannungsversorgung : 24 V DC +/- 20 % , Stromaufnahme: ca. 40 mA



für Anschluss an Norm-/Einheitssignale

Mess- und Anzeigeneinstellbereiche :

Messbereiche über SMD-Schiebeschalter frei wählbar; Nullpunktgleich und Endwert über 2 Potis gem. nachfolgender Tabelle einstellbar; Dezimalpunkt über DIP-Schalter einstellbar

Messbereich	Anfangswert einstellbar	Endwert einstellbar
0 ... +/- 2 VDC	nein → 0	ca. 600 bis 1999
0 ... +/- 10 VDC	nein → 0	ca. 625 bis 1999
1 ... 5 V DC	ca. -75 bis 275	bei 5 V DC ca. 1730 bis 1999
0 ... 20 mA	nein → 0	ca. 580 bis 1999
4 ... 20 mA	ca. -435 bis 75	bei 4 mA = 0 ca. 580 bis 1999

sonstige techn. Daten und Abmessungen gem. Datenblatt auf den Folgeseiten, die Sie sich auch über unsere Internetseite

www.schriever-schulz.de/einbauanzeigen.htm herunterladen können

4b) **Tafeleinbauanzeigen Typ mipan AD / 96 x 48**

Sach-Bzchn. KAD1LE1-K4121562-000

Ausführung wie Pos. 1), d.h. u.a. **3 1/2 - stellig , rot ,**

mit oberflächenveredeltem Metallgehäuse, Schutzart : IP 65 (frontseitig), Gewicht : ca. 0,4 kg

jedoch **Ziffernhöhe : 20 mm,** Frontrahmenabmessungen : 96 x 48 mm

Stückpreise bitte bei SCHRIEVER & SCHULZ erfragen

zu den **7- Segment - Einbauanzeigen Typ mipan**

	Profibus-DP	Profinet IO RT	Seriell	A/D Wandler
Display				
Displayart	LED 7-Segment			
Leuchtfarbe	rot			
Dateneingang & Darstellung				
Schnittstellen	Profibus-DP	Profinet IO RT	RS232, TTY, RS485 (busfähig)	-
Übertragungsrate	9,6 KBit bis 12 MBit	100 Mbit/s	1,2 / 2,4 / 4,8 / 9,6 KBit	-
Adressen Paritäten	0...126	Gerätename	01...99 even, odd, no	-
Darstellbare Zeichen	0...9, H, E, L, P, -, Blank	0...9, A, b, c, d, E, F, G, H, I, J, L, n, o, P, q, r, S, t, u, Y, -, , (,)	0...9, A, b, C, d, E, F, n, o, P, r, U, -, ,	000...±1999
Stellen Ziffernhöhe Ableseentfernung	6 Stellen 13 mm 5 m	6 Stellen 13 mm 5 m	6 Stellen 13 mm 5 m 4 oder 6 Stellen 20 mm 8 m 4 Stellen 30 mm 12 m	3 1/2 Stellen 10 mm 4 m 3 1/2 Stellen 13 mm 5 m 3 1/2 Stellen 20 mm 8 m
Gehäuse & Montage				
Gehäuse	DIN-Einbaugeschäse, Metall, oberflächenveredelt			
Gehäusegrößen (B x H x T)	minimal 96 x 24 x 91,5 mm maximal 144 x 48 x 140,5 mm			
Spannungsversorgung				
Betriebsspannung	24 VDC ±20%			
Stromaufnahme	ca. 75 mA	ca. 75 mA	13 mm 6 Stellen: 120 mA 20 mm 4 / 6 Stellen: 120 mA / 150 mA 30 mm 4 Stellen: 160 mA	10 mm 3 1/2 Stellen: 30 mA 13 mm 3 1/2 Stellen: 40 mA 20 mm 3 1/2 Stellen: 70 mA
Umgebungsbedingungen				
Schutzart	frontseitig IP65			
Betriebstemperatur	0...+50 °C			
Lagertemperatur	-25...+70 °C			

mipan DP

Numerische LED-Einbauanzeige mit Profibus-DP-Interface



Allgemeines

Der Profibus-DP gewinnt ohne Zweifel mehr und mehr an Bedeutung. Die Anzahl der Geräte mit Profibus-DP-Anschluss wächst zusehends.

Mit der numerischen Einbauanzeige mit Profibus-DP Schnittstelle ist ein weiteres Qualitätsprodukt realisiert, das speziell für den industriellen Einsatz konzipiert ist.

Mit Metallgehäuse und gefälligem Design ist die numerische LED-Einbauanzeige "mipan DP" mit Profibus-DP-Anschluss ideal für alle Einbauanwendungen, vor allem in rauer industrieller Umgebung.

Das Anzeigegerät ist mit 6 Stellen und 13 mm Ziffernhöhe erhältlich.

Technische Informationen

Gesamtpezifikation

Displayart:	LED 7-Segment
Ziffernhöhe:	13 mm
Stellen:	6 Stellen
Leuchtfarbe:	rot
Betriebsspannung:	24 VDC \pm 20 %
Stromaufnahme	ca. 75 mA bei 24 VDC Betriebsspannung
Adressen	0...126
Interface:	Profibus-DP
Anzeige:	0...9 und H, E, L, P, -, Blank
Baudrate:	9,6 kBaud bis 12 MBaud
Gehäuse:	DIN Einbaugehäuse, Metall, oberflächenveredelt
Gehäusegrößen:	siehe Abmessungen
Befestigung:	Schraubklammern
Schutzart:	frontseitig IP65
Betriebstemperatur:	0...+50 °C
Lagertemperatur:	-25...+70 °C

Die Kommunikation zwischen Profibus-DP-Master und der Anzeige "mipan" erfolgt im zyklischen Datenverkehr.

mipan SI

Numerische LED-Einbauanzeige mit seriellem Interface
Numeric Panel-Mount LED Display with Serial Interface

- o busfähige Schnittstelle
- o hervorragendes Preis-/Leistungsverhältnis
- o Metallgehäuse
- o verschiedene Schnittstellen

- o bus compatible interface*
- o excellent price-efficiency ratio*
- o metal housing*
- o various interfaces available*



Allgemeines

Die numerische LED Einbauanzeige "mipan SI" ist für den industriellen Bereich konzipiert.

Mit den DIN Einbaugrößen von 96 x 24 mm, 96 x 48 mm und 144 x 48 mm und einer Gesamttiefe von nur 62 mm wurde auf kleinstem Raum ein leistungsfähiges Anzeigegerät realisiert.

Ein großer Betriebsspannungsbereich garantiert einen sicheren Betrieb auch bei Spannungsschwankungen.

Als Schnittstellen stehen zur Verfügung: RS 485, RS 232 oder TTY.

General

The "mipan SI" numeric panel-mount LED display has been designed for industrial applications.

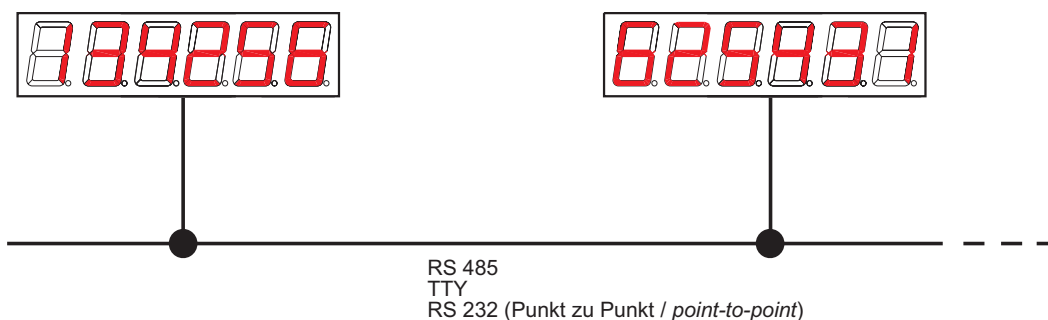
With standard DIN mounting dimensions of 3.78 x 0.94 inches, 3.78 x 1.89 inches and 5.67 x 1.89 inches and an overall depth of only 2.44 inches, the "mipan SI" is an extremely compact, high performance display unit.

A large operating voltage range assures reliable operation even if voltage fluctuations should occur.

The following interfaces are available: RS 485, RS 232 or TTY.

Anwendungsbeispiel

Application Example



mipan SI

Numerische LED-Einbauanzeige mit seriellem Interface
Numeric Panel-Mount LED Display with Serial Interface

Technische Information

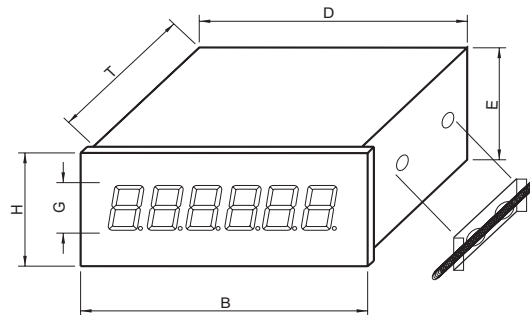
Gesamtspezifikation

Displayart:	LED 7-Segment
Ziffernhöhe:	13 mm, 20 mm, 30 mm
Stellen:	4 oder 6 Stellen
Leuchtfarbe:	rot
Betriebsspannung:	24 VDC \pm 20%
Interfaces:	seriell busfähig RS 485, RS 232, TTY
Anzeige:	0...9, A, b, C, d, E, F, n, o, P, r, U, -, .
Protokoll:	ASCII
Baudrate:	1,2 / 2,4 / 4,8 / 9,6 kBaud
Adressen:	01...99
Paritäten:	even, odd, no
Gehäuse:	DIN Einbaugeschäube, Metall, oberflächenveredelt
Gehäusegröße:	siehe unten
Befestigung:	Schraubklammern
Schutzart:	frontseitig IP65
Betriebstemperatur:	0...+50 °C
Lagertemperatur:	-25...+70 °C

Stromaufnahme bei 24 VDC Betriebsspannung

Ziffernhöhe	Stellenanzahl	Stromaufnahme
13 mm	6 Stellen	ca. 120 mA
20 mm	4 Stellen	ca. 120 mA
20 mm	6 Stellen	ca. 150 mA
30 mm	4 Stellen	ca. 160 mA

Abmessungen



Stellen Digits	Ziffernhöhe G Character Height G		B		H		D		E		T	
	mm	inch	mm	inch	mm	inch	mm	inch	mm	inch	mm	inch
6	13	0.51	96	3.78	24	0.95	92	3.62	20,5	0.81	62	2.44
4	20	0.79	96	3.78	48	1.89	92	3.62	44	1.73	62	2.44
6	20	0.79	144	5.67	48	1.89	140,5	5.53	44	1.73	62	2.44
4	30	1.18	144	5.67	48	1.89	140,5	5.53	44	1.73	62	2.44

**Wir realisieren auch kundenspezifische Wünsche.
Bitte fragen Sie uns an!**

Für weitere Informationen zu diesem Produkt senden wir Ihnen auf Anforderung gerne das aktuelle Benutzerhandbuch "mipan SI" unter der Bestellbezeichnung X-M31-1SXX5X-001.

Technische Änderungen vorbehalten!

Technical Data

General Specification

Display type:	7 segment LED
Character height:	0.51 inches, 0.79 inches, 1.18 inches
Digits:	4 or 6 digits
Display colour:	red
Operating voltage:	24 VDC \pm 20%
Interfaces:	serial bus compatible RS 485, RS 232, TTY
Display:	0 to 9, A, b, C, d, E, F, n, o, P, r, U, -, .
Protocol:	ASCII
Baud rate:	1.2 / 2.4 / 4.8 / 9.6 kBaud
Addresses:	01 to 99
Parities:	even, odd, no
Housing:	DIN panel-mount housing, metal with special surface finish
Housing dimensions:	see below
Mounting:	screw clamps
Protection:	front panel IP65
Operating temperature:	0 to +50 °C
Storage temperature:	-25 to +70 °C

Power consumption at 24 VDC operating voltage

Character height	Digits	Power consumption
0.51 inches	6 digits	approx. 120 mA
0.79 inches	4 digits	approx. 120 mA
0.79 inches	6 digits	approx. 150 mA
1.18 inches	4 digits	approx. 160 mA

Housing Dimensions

**We fulfil customer-specific requirements as well.
Please send us your inquiry!**

If you require additional information concerning this product, please request the current user's manual, "mipan SI", with reference to order number X-M32-1SXX5X-001.

Subject to change without notice!

mipan AD

Numerische LED-Einbauanzeige mit A/D-Wandler
Numeric Panel-Mount LED Display with A-D Converter

- o einstellbarer Meßeingang und Anzeigewert
- o für Meßwertgeber geeignet
- o hervorragendes Preis-/Leistungsverhältnis
- o Metallgehäuse

- o selectable measurement input and display value*
- o suitable for use with measuring transducers*
- o excellent price-efficiency ratio*
- o metal housing*



Allgemeines

Die numerische LED-Einbauanzeige "mipan AD" mit integriertem A/D-Wandler ist für Anwendungen geeignet, bei denen analoge Eingangssignale auf digitale Werte umzusetzen sind.

Verschiedene Eingangs- und Anzeigebereiche sind einstellbar.

Wegen des robusten Aufbaus in einem Metallgehäuse ist das Anzeigegerät für industrielle Applikationen bestens geeignet.

Es stehen Ziffernhöhen mit 10, 13 und 20 mm zur Verfügung.

Die Lieferung erfolgt üblicherweise mit fest eingestelltem Eingangs- und Anzeigebereich.

Zwei von außen zugängliche Potentiometer ermöglichen nachträglich vor Ort einen Abgleich von Null- und Endwert.

General

The "mipan AD" numeric panel-mount LED display with integrated A-D converter is especially suited for applications for which analog input signals require conversion to digital values.

Various input and display ranges can be selected.

Thanks to its robust design with metal housing, the display unit is very well suited for industrial applications.

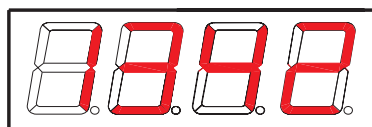
Character heights of 10, 13 and 20 mm are available.

Supplied as a rule with permanently adjusted input and display ranges.

Two potentiometers which are accessible from the outside allow for on-site zero balancing and upper scale value adjustment after installation.

Anwendungsbeispiel

Application Example



PT 100 / PT 100

Thermoelement
thermo-couple

Strom / Spannung
current / voltage

Tachogenerator
tacho-generator

mipan AD

Numerische LED-Einbauanzeige mit A/D-Wandler
Numeric Panel-Mount LED Display with A-D Converter

Technische Information

Gesamtspezifikation

Displayart:	LED 7-Segment
Ziffernhöhe:	10 mm, 13 mm, 20 mm
Stellen:	3 1/2 Stellen
Leuchtfarbe:	rot
Betriebsspannung:	24 VDC $\pm 20\%$
Anzeige:	000... ± 1999
Dezimalpunkt:	über DIP-Schalter fest einstellbar
Gehäuse:	DIN Einbaugeschleuse, Metall, oberflächenveredelt
Gehäusegrößen:	siehe unten
Befestigung:	Schraubklammern
Schutzart:	frontseitig IP65
Betriebstemperatur:	0...+50 °C
Lagertemperatur:	-25...+70 °C

Stromaufnahme bei 24 VDC Betriebsspannung

Ziffernhöhe	Stellenanzahl	Stromaufnahme
10 mm	3 1/2 Stellen	ca. 30 mA
13 mm	3 1/2 Stellen	ca. 40 mA
20 mm	3 1/2 Stellen	ca. 70 mA

Eingangsbereiche

Meßbereich	Anfangswert einstellbar	Endwert einstellbar
0... ± 2 VDC		ca. 600 bis 1999
0... ± 10 VDC		ca. 625 bis 1999
1... ± 5 VDC	ca. -75 bis 275	bei 1 V = 0 ca. 1730 bis 1999
0...20 mA		ca. 580 bis 1999
4...20 mA	ca. -435 bis 75	bei 4 mA = 0 ca. 580 bis 1999

Technical Data

General Specification

Display type:	7 segment LED
Character height:	10 mm, 13 mm, 20 mm
Digits:	3 1/2 digits
Display colour:	red
Operating voltage:	24 VDC $\pm 20\%$
Display:	000 to ± 1999
Decimal point:	fixed setting via DIP switch
Housing:	DIN panel-mount housing, metal with special surface finish
Housing dimensions:	see below
Mounting:	screw clamps
Protection:	front panel IP65
Operating temperature:	0 to +50 °C
Storage temperature:	-25 to +70 °C

Power consumption at 24 VDC operating voltage

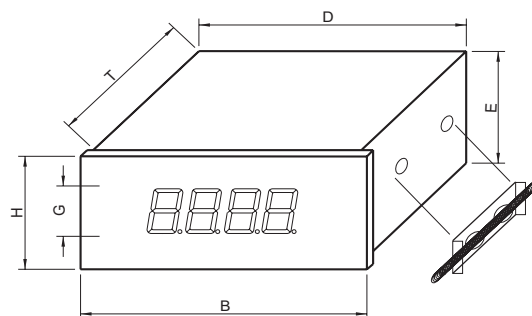
Character height	Digits	Power consumption
10 mm	3 1/2 digits	approx. 30 mA
13 mm	3 1/2 digits	approx. 40 mA
20 mm	3 1/2 digits	approx. 70 mA

Input ranges

Measuring range	adjustable initial value	adjustable upper range value
0 to ± 2 VDC		approx. 600 to 1999
0 to ± 10 VDC		approx. 625 to 1999
1 to ± 5 VDC	approx. -75 to 275	at 1 V = 0 approx. 1730 to 1999
0 to 20 mA		approx. 580 to 1999
4 to 20 mA	approx. -435 to 75	at 4 mA = 0 approx. 580 to 1999

Abmessungen

Housing Dimensions



Stellen Digits	Ziffernhöhe G Character height G	B	H	D	E	T
	mm	mm	mm	mm	mm	mm
3 1/2	10	48	24	43,5	20	60
3 1/2	13	72	24	68	20	61
3 1/2	13	96	24	92	20	61
3 1/2	20	96	48	92	44	61

Wir realisieren auch kundenspezifische Wünsche.
 Bitte fragen Sie uns an!

We fulfil customer-specific requirements as well.
 Please send us your inquiry!

Technische Änderungen vorbehalten!

Subject to change without notice!