

# Informations - Angebot

Stand : 05 / 2016

unter Zugrundelegung der allgemein üblichen Lieferbedingungen der Elektro- Industrie

Angebotsgültigkeit : ca. 2 - 3 Monate nach Erstelldatum dieser Preisinformation, sofern nicht anderes angegeben  
Preisstellung : aussch. Verp.-Kosten (EUR 3,- zzgl. EUR 2,90 (96x24 mm) bis EUR 4,80 (144x48 mm) / Gerät), aussch. Versand-Kosten  
( bei Inlandsversand: EUR 14,40 ( bei bis zu 5 kg ), ohne Transp.-Vers. ( für 5 % vom Warenwert möglich ), + MwSt  
Lieferzeit : ca. 6 - 25 Werktage, je nach Bestellzeitpunkt, Stückzahl und Verfügbarkeit, bitte speziell erfragen, falls dringender Bedarf  
Zahlung : 15 Tage nach Rechnungsdatum ohne Abzug ( abweichende Konditionen, wie Vorkasse, vorbehalten )  
Falls eine Zahlung mit Skontoabzug gewünscht wird, müssten die Preise entsprechend angepasst werden.

## 7 - Segment - Einbauanzeigen Typ mipan für Anschluss an Profibus, Profinet oder serielle Schnittstelle aber auch für Norm- Einheitssignale

### mit Profibus- DP – Interface

#### 1) microSyst - Einbauanzeigen Typ mipan FI - DP

Sach-Bzchn. KPB1LE1-I8121462-002

**6 - stellig , Ziffernhöhe: 13 mm, rot**

( andere Ziffernanzahlen, -farben und Ziffernhöhen \*)

sind bei dieser Profibus-Anzeigenausführung nicht lieferbar )

Zeichendarstellungen : 0 ... 9, H, E, L, P, - und Blank , Baudrate : 9,6 Kbaud bis 12 Mbaud  
mit oberflächenveredeltem Metallgehäuse, Schutzart : IP 65 ( frontseitig ), Gewicht : ca. 0,4 kg  
Gehäuseabmessungen.: 96 x 24 x 115 mm ( B x H x T ), Einbaumaße : 91,5 x 20 x 115 mm  
Spannungsversorgung : 24 V DC +/- 20 %

sonst. techn. Daten und Abm. gem. anhängendem Datenblatt, das Sie sich auch über unsere Internetseite  
[www.schriever-schulz.de/mipan-feldebuseinbauanzeigen.htm](http://www.schriever-schulz.de/mipan-feldebuseinbauanzeigen.htm) herunterladen können



\*) bzgl. größerer **Ziffernhöhen - 17 mm bzw. 30 mm -** bzw. auch **für 24 Stellen**  
verweisen wir auf die u.E. ebenfalls äußerst preisgünstigen Einbauanzeigen  
**Typ mitex-FI – Profibus LED 1x 8 .**

Unser entsprechendes Info-Angebot senden wir Ihnen auf Wunsch gern zu .

### mit Profinet – Interface

#### 2) microSyst - Einbauanzeigen Typ mipan FI / Profinet

Sach-Bzchn. KPN1LE1-I8121462-000

Ausführung wie Pos. 1), d.h. u.a. Abmessungen : 96 x 24 x 115 mm , Spannungsversorgung : 24 V DC ,

**6- stellig , Ziffernhöhe : 13 mm, rot, jedoch mit Profinet – Interface**

( andere Ziffernanzahlen, -farben und Ziffernhöhen sind auch bei diesen Profinet-Einbauanzeigen  
leider nicht lieferbar)

**Stückpreise bitte bei SCHRIEVER & SCHULZ erfragen**

**Anzeigen mit serieller Schnittstelle : s. Folgeseite**

*Neben den o.a. mipan - Anzeigen können wir noch zahlreiche andere Ausführungen, wie z.B. die 3- bis 6-  
stelligen BCD- ( Mini-) Panelmeter ) liefern ; ebenso freiprogrammierbare LED - Anzeigen in den  
Formaten 24 x 48, 48 x 96 oder 72 x 144 mm ( auch für direkten Temperatur-Fühleranschluss ),  
Großanzeigen , Leuchtbandanzeiger , quadratische Analog-Anzeigen - mit oder ohne Grenzkontakten -  
und Flachprofilgeräte . Wir verweisen hierzu auf unsere Internetseiten ... /prozessanzeigen.htm u.ä.*

Dieses Info-Angebot wurde nach bestem Wissen und Gewissen erstellt. Evtl. Irrtümer bleiben vorbehalten.

**SCHRIEVER & SCHULZ & Co. GmbH** Ing.- und Verkaufsbüro **Eichstr. 25 B, D - 30880 Laatzen**

\* Im Internet unter [www.schriever-schulz.de](http://www.schriever-schulz.de) \* E-Mail: [info@schriever-schulz.de](mailto:info@schriever-schulz.de) / Tel. ++49 (0)511 86 45 41

\*\*\* bereits seit 1958 ein zuverlässiger Partner auf dem Mess- und Regelsektor \*\*\* / Fax ++49 (0)511 86 41 56

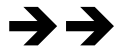
# zu den **7-Segment - Einbauanzeigen Typ mipan**

\*\*\*\*\*



Da wir unsere Angebote fast ausschließlich per E-Mail erstellen, würden wir es begrüßen, wenn Sie Ihre Anfragen auch per E-Mail an [info@schriever-schulz.de](mailto:info@schriever-schulz.de) an uns senden würden. Besten Dank im voraus.

**Achtung:** Aufgrund von gesetzlichen Vorgaben dürfen wir nur für gewerblichen Bedarf liefern.



**Wir bitten vorsorglich um Verständnis, dass wir - auch aus diesem Grund - auf Anfragen, die ohne Firmenbezeichnung, Adresse sowie Tel.-Nr. an uns geschickt werden, nicht reagieren werden.**

\*\*\*\*\*

## mit seriellem Interface ( RS 232 / RS 485 / TTY )

### 3a) microSyst - Einbauanzeigen Typ mipan SI mit seriellem Interface / 13 mm – rot / 6

Sach-Bzchn. KS16LE1-I8121462-000  
Ausführung ähnlich Pos. 1), d.h. u.a.  
mit oberflächenveredeltem Metallgehäuse, Gewicht : ca. 0,4 kg, IP 65  
Spannungsversorgung : 24 V DC +/- 20 %  
**6-stellig, Zifferfarbe : rot, Zifferhöhe: 13 mm,**  
Gehäuseabmessungen : 96 x 24 x 62 mm  
jedoch **mit seriellem Interface RS 232 / RS 485 / TTY;**  
Die Anpassung erfolgt über die Anschlussbelegung ( s. rechts )



PIN	RS485 / RS232 / TTY
1	+24 VDC
2	0 VDC
3	A
4	B
5	* GND
6	RxD
7	Daten+
8	Daten-
9	* n.c.

\* Pin 5 und 9 bei TTY brücken

### 3b) microSyst - Einbauanzeigen Typ mipan SI mit seriellem Interface / 20 mm – rot / 4

Sach-Bzchn. KS16LE1-K5121562-000 / Gewicht : ca. 0,3 kg / St.  
Ausführung ähnlich Pos. 3a), d.h. u.a. „seriell“ / RS 232 / RS 485,  
**Zifferfarbe : rot, jedoch Zifferhöhe: 20 mm, 4-stellig,**  
Gehäuseabmessungen : 96 x 48 x 62 mm

### 3c) microSyst - Einbauanzeigen Typ mipan SI mit seriellem Interface / 20 mm – rot / 6

Sach-Bzchn. KS16LE1-K8121662-000, Ausführung ähnlich Pos. 3), d.h. u.a.  
**für serielle RS 232 / RS 485 - Schnittstelle, Zifferhöhe: 20 mm, Zifferfarbe: rot**  
jedoch **6-stellig,** Gehäuseabmessungen : 144 x 48 x 62 mm, Gewicht : ca. 0,4 kg

### 3d) microSyst - Einbauanzeigen Typ mipan SI mit seriellem Interface / 30 mm – rot / 4

Sach-Bzchn. KS16LE1-M5121662-000  
Ausführung ähnlich Pos. 3b), d.h. **mit seriellem Interface**  
**4-stellig, rot,** Gehäuseabmessungen : 144 x 48 x 62 mm,  
jedoch **Zifferhöhe: 30 mm**



sonstige techn. Daten und Abmessungen gem. der **Datenblätter** auf den Folgeseiten, die Sie sich auch über unsere Internetseite [www.schriever-schulz.de/mipan-feldbuseinbauanzeigen.htm](http://www.schriever-schulz.de/mipan-feldbuseinbauanzeigen.htm) herunterladen können

**Stückpreise bitte bei SCHRIEVER & SCHULZ erfragen**

**SCHRIEVER & SCHULZ & Co. GmbH** Ing.- und Verkaufsbüro Eichstr. 25 B, D - 30880 Laatzen

\* Im Internet unter [www.schriever-schulz.de](http://www.schriever-schulz.de) \* E-Mail: [info@schriever-schulz.de](mailto:info@schriever-schulz.de) / Tel. ++49 (0)511 86 45 41

\*\*\* bereits seit 1958 ein zuverlässiger Partner auf dem Mess- und Regelsektor \*\*\* / Fax ++49 (0)511 86 41 56

## zu den **7-Segment - Einbauanzeigen Typ mipan** für seriellen Eingang, aber auch hier für **Norm-/Einheitssignale**

Bzgl. der **8-stelligen seriellen Einbauanzeige mit 30 mm Ziffernhöhe** verweisen wir auf die u.E. ebenfalls äußerst preisgünstigen Einbauanzeigen **Typ mitex-SI – LED 1x 8 / 30 mm.**



Unser entsprechendes Info-Angebot senden wir Ihnen auf Wunsch gern zu.

### 4a) **Tafeleinbauanzeigen Typ mipan AD / 96 x 24**

Sach-Bzchn. KAD1LE1-I4121462-000

im robusten Tafleinbaugeschäft aus Metall, oberflächenveredelt  
Gehäuseabmessungen : 96 x 24 x 61 mm ( B x H x T )

Ausschnittmaß: ca. 92 x 20 mm, Schutzart: IP 65

**3 1/2 - stellig, Ziffernhöhe : 13 mm, rot**

Spannungsversorgung : 24 V DC +/- 20 %, Stromaufnahme: ca. 40 mA



**für Anschluss an Norm-/Einheitssignale**

Mess- und Anzeigeneinstellbereiche :

Messbereiche über SMD-Schiebeschalter frei wählbar; Nullpunktgleich und Endwert über 2 Potis gem. nachfolgender Tabelle einstellbar; Dezimalpunkt über DIP-Schalter einstellbar

Messbereich	Anfangswert einstellbar	Endwert einstellbar
0 ... +/- 2 VDC	nein → 0	ca. 600 bis 1999
0 ... +/- 10 VDC	nein → 0	ca. 625 bis 1999
1 ... 5 V DC	ca. -75 bis 275	bei 5 V DC ca. 1730 bis 1999
0 ... 20 mA	nein → 0	ca. 580 bis 1999
4 ... 20 mA	ca. -435 bis 75	bei 4 mA = 0 ca. 580 bis 1999

sonstige techn. Daten und Abmessungen gem. Datenblatt auf den Folgeseiten, die Sie sich auch über unsere Internetseite

[www.schriever-schulz.de/einbauanzeigen.htm](http://www.schriever-schulz.de/einbauanzeigen.htm) herunterladen können

### 4b) **Tafeleinbauanzeigen Typ mipan AD / 96 x 48**

Sach-Bzchn. KAD1LE1-K4121562-000

Ausführung wie Pos. 1), d.h. u.a. **3 1/2 - stellig, rot**,  
mit oberflächenveredeltem Metallgehäuse, Schutzart : IP 65 (frontseitig), Gewicht : ca. 0,4 kg  
jedoch **Ziffernhöhe : 20 mm**, Frontrahmenabmessungen : 96 x 48 mm

**Stückpreise bitte bei SCHRIEVER & SCHULZ erfragen**

**SCHRIEVER & SCHULZ** & Co. GmbH Ing.- und Verkaufsbüro Eichstr. 25 B, D - 30880 Laatzen

\* Im Internet unter [www.schriever-schulz.de](http://www.schriever-schulz.de) \* E-Mail: [info@schriever-schulz.de](mailto:info@schriever-schulz.de) / Tel. ++49 (0)511 86 45 41

\*\*\* bereits seit 1958 ein zuverlässiger Partner auf dem Mess- und Regelsektor \*\*\* / Fax ++49 (0)511 86 41 56

# zu den **7- Segment - Einbauanzeigen Typ mipan**

	Profibus-DP	Profinet IO RT	Seriell	A/D Wandler
<b>Display</b>				
Displayart	LED 7-Segment			
Leuchtfarbe	rot			
<b>Dateneingang &amp; Darstellung</b>				
Schnittstellen	Profibus-DP	Profinet IO RT	RS232, TTY, RS485 (busfähig)	-
Übertragungsrate	9,6 KBit bis 12 MBit	100 Mbit/s	1,2 / 2,4 / 4,8 / 9,6 KBit	-
Adressen   Paritäten	0...126	Gerätename	01...99   even, odd, no	-
Darstellbare Zeichen	0...9, H, E, L, P, -, Blank	0...9, A, b, c, d, E, F, G, H, I, J, L, n, o, P, q, r, S, t, u, Y, -, , (, )	0...9, A, b, C, d, E, F, n, o, P, r, U, -, ,	000...±1999
Stellen   Ziffernhöhe   Ableseentfernung	6 Stellen   13 mm   5 m	6 Stellen   13 mm   5 m	6 Stellen   13 mm   5 m  4 oder 6 Stellen   20 mm   8 m  4 Stellen   30 mm   12 m	3 1/2 Stellen   10 mm   4 m  3 1/2 Stellen   13 mm   5 m  3 1/2 Stellen   20 mm   8 m
<b>Gehäuse &amp; Montage</b>				
Gehäuse	DIN-Einbaugeschäuse, Metall, oberflächenveredelt			
Gehäusegrößen (B x H x T)	minimal 96 x 24 x 91,5 mm maximal 144 x 48 x 140,5 mm			
<b>Spannungsversorgung</b>				
Betriebsspannung	24 VDC ±20%			
Stromaufnahme	ca. 75 mA	ca. 75 mA	13 mm   6 Stellen: 120 mA  20 mm   4 / 6 Stellen: 120 mA / 150 mA  30 mm   4 Stellen: 160 mA	10 mm   3 1/2 Stellen: 30 mA  13 mm   3 1/2 Stellen: 40 mA  20 mm   3 1/2 Stellen: 70 mA
<b>Umgebungsbedingungen</b>				
Schutzart	frontseitig IP65			
Betriebstemperatur	0...+50 °C			
Lagertemperatur	-25...+70 °C			

**SCHRIEVER & SCHULZ** & Co. GmbH Ing.- und Verkaufsbüro Eichstr. 25 B, D-30880 Laatzen

\* Im Internet unter [www.schriever-schulz.de](http://www.schriever-schulz.de) \* E-Mail: [info@schriever-schulz.de](mailto:info@schriever-schulz.de) / Tel. ++49 (0)511 86 45 41

\*\*\* bereits seit 1958 ein zuverlässiger Partner auf dem Mess- und Regelsektor \*\*\* / Fax ++49 (0)511 86 41 56

# zu den **7- Segment - Einbauanzeigen Typ mipan**

**Beispielabbildungen** (teilweise aber mit älteren, nicht mehr lieferbaren ASI- und Interbus-Typen) :



\*\*\*\*\* noch einmal, da das ab und zu doch nicht beachtet wird \*\*\*\*\*



Da wir unsere Angebote fast ausschließlich per E-Mail erstellen, würden wir es begrüßen, wenn Sie **Ihre Anfragen auch per E-Mail an [info@schriever-schulz.de](mailto:info@schriever-schulz.de) an uns senden würden.** Besten Dank im voraus.

**Achtung:** Aufgrund von gesetzlichen Vorgaben dürfen wir nur für gewerblichen Bedarf liefern.



**Wir bitten vorsorglich um Verständnis, dass wir - auch aus diesem Grund - auf Anfragen, die ohne Firmenbezeichnung, Adresse sowie Tel.-Nr. an uns geschickt werden, nicht reagieren werden.**

\*\*\*\*\*

---

**SCHRIEVER & SCHULZ** & Co. GmbH Ing.- und Verkaufsbüro **Eichstr. 25 B, D-30880 Laatzen**

\* Im Internet unter [www.schriever-schulz.de](http://www.schriever-schulz.de) \* E-Mail: [info@schriever-schulz.de](mailto:info@schriever-schulz.de) / Tel. ++49 (0)511 86 45 41

\*\*\* bereits seit 1958 ein zuverlässiger Partner auf dem Mess- und Regelsektor \*\*\* / Fax ++49 (0)511 86 41 56

# mipan DP Numerische LED-Einbauanzeige mit Profibus-DP-Interface



## Allgemeines

Der Profibus-DP gewinnt ohne Zweifel mehr und mehr an Bedeutung. Die Anzahl der Geräte mit Profibus-DP-Anschluss wächst zusehends.

Mit der numerischen Einbauanzeige mit Profibus-DP Schnittstelle ist ein weiteres Qualitätsprodukt realisiert, das speziell für den industriellen Einsatz konzipiert ist.

Mit Metallgehäuse und gefälligem Design ist die numerische LED-Einbauanzeige "mipan DP" mit Profibus-DP-Anschluss ideal für alle Einbauanwendungen, vor allem in rauer industrieller Umgebung.

Das Anzeigegerät ist mit 6 Stellen und 13 mm Ziffernhöhe erhältlich.

## Technische Informationen

### Gesamtspezifikation

Displayart:	LED 7-Segment
Ziffernhöhe:	13 mm
Stellen:	6 Stellen
Leuchtfarbe:	rot
Betriebsspannung:	24 VDC $\pm$ 20 %
Stromaufnahme	ca. 75 mA bei 24 VDC Betriebsspannung
Adressen	0...126
Interface:	Profibus-DP
Anzeige:	0...9 und H, E, L, P, -, Blank
Baudrate:	9,6 kBaud bis 12 MBaud
Gehäuse:	DIN Einbaugehäuse, Metall, oberflächenveredelt
Gehäusegrößen:	siehe Abmessungen
Befestigung:	Schraubklammern
Schutzart:	frontseitig IP65
Betriebstemperatur:	0...+50 °C
Lagertemperatur:	-25...+70 °C

Die Kommunikation zwischen Profibus-DP-Master und der Anzeige "mipan" erfolgt im zyklischen Datenverkehr.

Ihr kompetenter Ansprechpartner / Your competent contact partner : \* seit 1958 \*

**SCHRIEVER & SCHULZ** & Co. GmbH Ing.- und Verkaufsbüro \* **Eichstr. 25 B, D - 30880 Laatzen**  
Tel ++49 (0) 511 86 45 41 / Fax ++49 (0) 511 86 41 56 \* [www.schriever-schulz.de](http://www.schriever-schulz.de) | [info@schriever-schulz.de](mailto:info@schriever-schulz.de)

überreicht durch / presented by :

**SCHRIEVER & SCHULZ** & Co. GmbH  
Vertriebsbüro für Mess- & Regeltechnik seit 1958

**Eichstr. 25 B · D 30880 Laatzten**

Tel. ++49 (0) 511 86 45 41 / Fax ++49 (0) 511 86 41 56

info@schriever-schulz.de || www.schriever-schulz.de

# mipan SI

Numerische LED-Einbauanzeige mit seriellem Interface  
*Numeric Panel-Mount LED Display with Serial Interface*

- o busfähige Schnittstelle
- o hervorragendes Preis-/Leistungsverhältnis
- o Metallgehäuse
- o verschiedene Schnittstellen

- o bus compatible interface*
- o excellent price-efficiency ratio*
- o metal housing*
- o various interfaces available*



## Allgemeines

Die numerische LED Einbauanzeige "mipan SI" ist für den industriellen Bereich konzipiert.

Mit den DIN Einbaugrößen von 96 x 24 mm, 96 x 48 mm und 144 x 48 mm und einer Gesamttiefe von nur 62 mm wurde auf kleinstem Raum ein leistungsfähiges Anzeigegerät realisiert.

Ein großer Betriebsspannungsbereich garantiert einen sicheren Betrieb auch bei Spannungsschwankungen.

Als Schnittstellen stehen zur Verfügung: RS 485, RS 232 oder TTY.

## General

The "mipan SI" numeric panel-mount LED display has been designed for industrial applications.

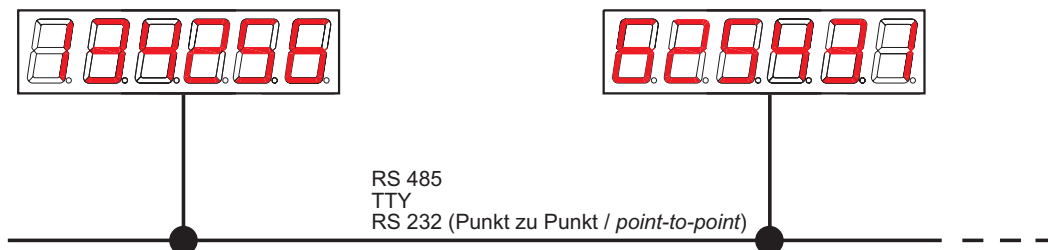
With standard DIN mounting dimensions of 3.78 x 0.94 inches, 3.78 x 1.89 inches and 5.67 x 1.89 inches and an overall depth of only 2.44 inches, the "mipan SI" is an extremely compact, high performance display unit.

A large operating voltage range assures reliable operation even if voltage fluctuations should occur.

The following interfaces are available: RS 485, RS 232 or TTY.

## Anwendungsbeispiel

## Application Example



4.1

Ihr kompetenter Ansprechpartner / Your competent contact partner : \* seit 1958 \*

**SCHRIEVER & SCHULZ** & Co. GmbH Ing.- und Verkaufsbüro \* Eichstr. 25 B, D - 30880 Laatzten  
Tel ++49 (0) 511 86 45 41 / Fax ++49 (0) 511 86 41 56 \* www.schriever-schulz.de | info@schriever-schulz.de

# mipan SI

Numerische LED-Einbauanzeige mit seriellem Interface  
*Numeric Panel-Mount LED Display with Serial Interface*

## Technische Information

### Gesamtspezifikation

Displayart:	LED 7-Segment
Ziffernhöhe:	13 mm, 20 mm, 30 mm
Stellen:	4 oder 6 Stellen
Leuchtfarbe:	rot
Betriebsspannung:	24 VDC ±20%
Interfaces:	seriell busfähig RS 485, RS 232, TTY
Anzeige:	0...9, A, b, C, d, E, F, n, o, P, r, U, -, .
Protokoll:	ASCII
Baudrate:	1,2 / 2,4 / 4,8 / 9,6 kBaud
Adressen:	01...99
Paritäten:	even, odd, no
Gehäuse:	DIN Einbaugeschäube, Metall, oberflächenveredelt
Gehäusegröße:	siehe unten
Befestigung:	Schraubklammern
Schutzart:	frontseitig IP65
Betriebstemperatur:	0...+50 °C
Lagertemperatur:	-25...+70 °C

### Stromaufnahme bei 24 VDC Betriebsspannung

Ziffernhöhe	Stellenanzahl	Stromaufnahme
13 mm	6 Stellen	ca. 120 mA
20 mm	4 Stellen	ca. 120 mA
20 mm	6 Stellen	ca. 150 mA
30 mm	4 Stellen	ca. 160 mA

## Technical Data

### General Specification

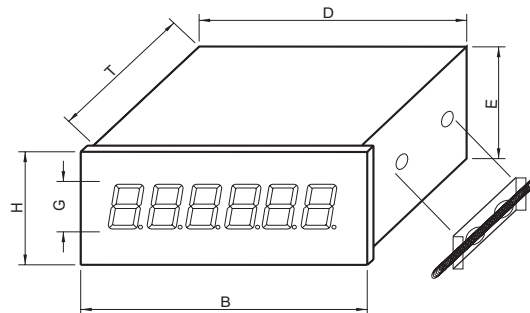
Display type:	7 segment LED
Character height:	0.51 inches, 0.79 inches, 1.18 inches
Digits:	4 or 6 digits
Display colour:	red
Operating voltage:	24 VDC ±20%
Interfaces:	serial bus compatible RS 485, RS 232, TTY
Display:	0 to 9, A, b, C, d, E, F, n, o, P, r, U, -, .
Protocol:	ASCII
Baud rate:	1.2 / 2.4 / 4.8 / 9.6 kBaud
Addresses:	01 to 99
Parities:	even, odd, no
Housing:	DIN panel-mount housing, metal with special surface finish
Housing dimensions:	see below
Mounting:	screw clamps
Protection:	front panel IP65
Operating temperature:	0 to +50 °C
Storage temperature:	-25 to +70 °C

### Power consumption at 24 VDC operating voltage

Character height	Digits	Power consumption
0.51 inches	6 digits	approx. 120 mA
0.79 inches	4 digits	approx. 120 mA
0.79 inches	6 digits	approx. 150 mA
1.18 inches	4 digits	approx. 160 mA

## Abmessungen

## Housing Dimensions



Stellen Digits	Ziffernhöhe G Character Height G		B		H		D		E		T	
	mm	inch	mm	inch	mm	inch	mm	inch	mm	inch	mm	inch
6	13	0.51	96	3.78	24	0.95	92	3.62	20,5	0.81	62	2.44
4	20	0.79	96	3.78	48	1.89	92	3.62	44	1.73	62	2.44
6	20	0.79	144	5.67	48	1.89	140,5	5.53	44	1.73	62	2.44
4	30	1.18	144	5.67	48	1.89	140,5	5.53	44	1.73	62	2.44

**Wir realisieren auch kundenspezifische Wünsche.  
Bitte fragen Sie uns an!**

**We fulfil customer-specific requirements as well.  
Please send us your inquiry!**

Für weitere Informationen zu diesem Produkt senden wir Ihnen auf Anforderung gerne das aktuelle Benutzerhandbuch "mipan SI" unter der Bestellbezeichnung X-M31-1SXX5X-001.

If you require additional information concerning this product, please request the current user's manual, "mipan SI", with reference to order number X-M32-1SXX5X-001.

Technische Änderungen vorbehalten!

Subject to change without notice!



# mipan AD

Numerische LED-Einbauanzeige mit A/D-Wandler  
*Numeric Panel-Mount LED Display with A-D Converter*

- o einstellbarer Meßeingang und Anzeigewert
- o für Meßwertgeber geeignet
- o hervorragendes Preis-/Leistungsverhältnis
- o Metallgehäuse

- o selectable measurement input and display value*
- o suitable for use with measuring transducers*
- o excellent price-efficiency ratio*
- o metal housing*



## Allgemeines

Die numerische LED-Einbauanzeige "mipan AD" mit integriertem A/D-Wandler ist für Anwendungen geeignet, bei denen analoge Eingangssignale auf digitale Werte umzusetzen sind.

Verschiedene Eingangs- und Anzeigebereiche sind einstellbar.

Wegen des robusten Aufbaus in einem Metallgehäuse ist das Anzeigegerät für industrielle Applikationen bestens geeignet.

Es stehen Ziffernhöhen mit 10, 13 und 20 mm zur Verfügung.

Die Lieferung erfolgt üblicherweise mit fest eingestelltem Eingangs- und Anzeigebereich.

Zwei von außen zugängliche Potentiometer ermöglichen nachträglich vor Ort einen Abgleich von Null- und Endwert.

## General

*The "mipan AD" numeric panel-mount LED display with integrated A-D converter is especially suited for applications for which analog input signals require conversion to digital values.*

*Various input and display ranges can be selected.*

*Thanks to its robust design with metal housing, the display unit is very well suited for industrial applications.*

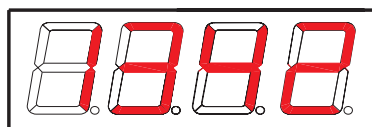
*Character heights of 10, 13 and 20 mm are available.*

*Supplied as a rule with permanently adjusted input and display ranges.*

*Two potentiometers which are accessible from the outside allow for on-site zero balancing and upper scale value adjustment after installation.*

## Anwendungsbeispiel

## Application Example



PT 100 / PT 100

Thermoelement  
*thermo-couple*

Strom / Spannung  
*current / voltage*

Tachogenerator  
*tacho-generator*

# mipan AD

Numerische LED-Einbauanzeige mit A/D-Wandler  
*Numeric Panel-Mount LED Display with A-D Converter*

## Technische Information

### Gesamtspezifikation

Displayart:	LED 7-Segment
Ziffernhöhe:	10 mm, 13 mm, 20 mm
Stellen:	3 1/2 Stellen
Leuchtfarbe:	rot
Betriebsspannung:	24 VDC $\pm 20\%$
Anzeige:	000... $\pm 1999$
Dezimalpunkt:	über DIP-Schalter fest einstellbar
Gehäuse:	DIN Einbaugeschäube, Metall, oberflächenveredelt
Gehäusegrößen:	siehe unten
Befestigung:	Schraubklammern
Schutzart:	frontseitig IP65
Betriebstemperatur:	0...+50 °C
Lagertemperatur:	-25...+70 °C

### Stromaufnahme bei 24 VDC Betriebsspannung

Ziffernhöhe	Stellenanzahl	Stromaufnahme
10 mm	3 1/2 Stellen	ca. 30 mA
13 mm	3 1/2 Stellen	ca. 40 mA
20 mm	3 1/2 Stellen	ca. 70 mA

### Eingangsbereiche

Meßbereich	Anfangswert einstellbar	Endwert einstellbar
0... $\pm 2$ VDC		ca. 600 bis 1999
0... $\pm 10$ VDC		ca. 625 bis 1999
1... $\pm 5$ VDC	ca. -75 bis 275	bei 1 V = 0 ca. 1730 bis 1999
0...20 mA		ca. 580 bis 1999
4...20 mA	ca. -435 bis 75	bei 4 mA = 0 ca. 580 bis 1999

## Technical Data

### General Specification

Display type:	7 segment LED
Character height:	10 mm, 13 mm, 20 mm
Digits:	3 1/2 digits
Display colour:	red
Operating voltage:	24 VDC $\pm 20\%$
Display:	000 to $\pm 1999$
Decimal point:	fixed setting via DIP switch
Housing:	DIN panel-mount housing, metal with special surface finish
Housing dimensions:	see below
Mounting:	screw clamps
Protection:	front panel IP65
Operating temperature:	0 to +50 °C
Storage temperature:	-25 to +70 °C

### Power consumption at 24 VDC operating voltage

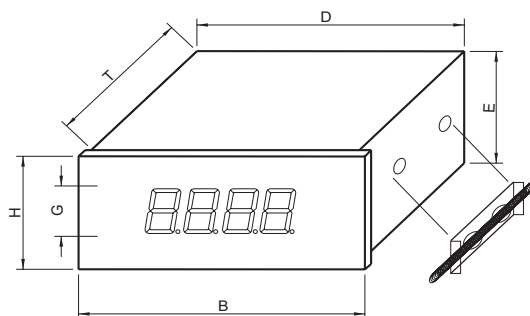
Character height	Digits	Power consumption
10 mm	3 1/2 digits	approx. 30 mA
13 mm	3 1/2 digits	approx. 40 mA
20 mm	3 1/2 digits	approx. 70 mA

### Input ranges

Measuring range	adjustable initial value	adjustable upper range value
0 to $\pm 2$ VDC		approx. 600 to 1999
0 to $\pm 10$ VDC		approx. 625 to 1999
1 to $\pm 5$ VDC	approx. -75 to 275	at 1 V = 0 approx. 1730 to 1999
0 to 20 mA		approx. 580 to 1999
4 to 20 mA	approx. -435 to 75	at 4 mA = 0 approx. 580 to 1999

## Abmessungen

## Housing Dimensions



Stellen Digits	Ziffernhöhe G Character height G	B	H	D	E	T
	mm	mm	mm	mm	mm	mm
3 1/2	10	48	24	43,5	20	60
3 1/2	13	72	24	68	20	61
3 1/2	13	96	24	92	20	61
3 1/2	20	96	48	92	44	61

Wir realisieren auch kundenspezifische Wünsche.  
 Bitte fragen Sie uns an!

We fulfil customer-specific requirements as well.  
 Please send us your inquiry!

Technische Änderungen vorbehalten!

Subject to change without notice!