

Strom- / Spannungs – Sollwertgeber SG 9648 für Tafeleinbau, 96 x 48 mm, mit Digitalanzeige optional auch mit externer Sollwertverstellung

1) **Einbau - Sollwertgeber SG 9648 - 0 - 00 - AO - 0 - 05 - x - xx**
(Abmess.) (Standard) (1.+2. GW) (Analogausg.) (Netz) (Optionen) (Einheit) (Zusatz)

für Tafeleinbau, Abmessungen : 96 x 48 x 100 mm (B x H x T)

Schutzart (frontseitig) : IP 65, Gewicht : ca. 400 g

Hilfsenergie : 230 V AC +/- 10 % , 50 / 60 Hz

mit LED – 7-Segment-Ziffernanzeige , Ziffernhöhe : 14,2 mm, rot

Anzeigebereich : +/- 9999(0) (s. Datenblatt)

Anzeigebereich und Dezimalpunkt frei programmierbar

Sollwerteinstellung über frontseitige Tasten

Ausgangssignal : 0 ... 20 mA , 4 ... 20 mA, 0 ... 10 V oder 2 ... 10 V DC , galvanisch getrennt

Ausgangssignal über das Tastenmenue kundenseits einstellbar

Sollwertbegrenzung und Stellgeschwindigkeit programmierbar

ohne Grenzkontakte und ohne Dimensions- und Messstellenbeschriftungen (s. unter Optionen)

sonstige technische Daten und Abmessungen gem. Datenblatt (s. anhängend)



wahlweise, sofern die Gleichspannungsausführung gewünscht wird :

2) **Einbau - Sollwertgeber SG 9648 - 0 - 00 - AO - 5 - 05 - x - xx**

Ausführung wie Pos. 1), jedoch **Spannungsversorgung : 24 V DC** +/- 15 %

optional, falls gewünscht :

- zusätzliche **Steuereingänge für externe Sollwerteinstellung** (1. Typenzusatzziffer = „1“)
externer Reset auf einen programmierten Rücksetzwert,
Stellgeschwindigkeit wahlweise dynamisch oder linear programmierbar
- 2 **Alarmausgänge** / Relais (2. Typenzusatzziffern statt „00“ „2R“)
- 2 **Alarmausgänge** / Transistor (anstelle von Relaisausgängen) (2. Typenziffern statt „00“ „2T“)
- **Sondermessbereich**, z.B. 0 ... 1 V DC (andere Bereiche auf Nachfrage)
um eine höhere Genauigkeit im Ausgang bei gewünschten kleineren Werten zu erreichen
- **Spannungsversorgung 115 V AC** +/- 10 % , 50 / 60 Hz (4. Typenziffer „1“)
- **Spannungsversorgung 24 V AC** +/- 10 % , 50 / 60 Hz (4. Typenziffer „4“)
- **Einheitenbeschriftung** (auf dem rechten „Tastenfeld“, z.B. %, °C, bar, mA o.dgl.)
- evtl. gewünschte zusätzliche **Frontbeschriftung** (in der oberen Frontleiste; sofern in dem Feld von 3 x 70 mm realisierbar ; bitte den gewünschten Aufdruck in der Bestellung angeben)

Sollwertgeber SG 9648

Ausgang Einheitssignale 0/4 ... 20mA und 0/2...10V DC

Merkmale

- LED-Display 14,2mm rot
- Anzeigebereich $\pm 9999(0)$ Digit
- Anzeigebereich und Dezimalpunkt frei programmierbar
- Sollwerteinstellung über frontseitige Tasten oder externe Signale
- Sollwertbegrenzung programmierbar
- Stellgeschwindigkeit programmierbar
- Max. 2 Alarmausgänge, Relaiswechsler oder Transistor
- Galvanisch getrennter Analogausgang 0/4 ... 20mA und 0/2 ... 10V DC
- Schutzart Front IP65



DIN 96x48mm

Allgemeines

In regelungstechnischen Anwendungen, in denen für eine zu regelnde Größe ein von Hand leicht einstellbares Sollwertsignal 0/4 ... 20mA; 0/2 ... 10V DC benötigt wird, bietet sich der Einsatz des Sollwertgebers SG9648 an. Dem jeweiligen Ausgangssignal kann dabei ein beliebiger Anzeigewert zugeordnet werden. Für den Bediener entfällt damit das Umrechnen in die zu regelnde Größe. Die Stellzeit des Sollwertsignals (Steigung der Sollwerttrampe) ist programmierbar.

Kurzinfo

Programmierung	Die Programmierung erfolgt über die frontseitige Folientastatur.
Alarmausgänge	Die Alarmausgänge lassen sich als min. oder max. Funktion programmieren. Schaltzustände werden durch LED's angezeigt.
Interne Sollwertverstellung	Der Sollwert wird über die frontseitigen Tasten eingestellt. Die Einstellung erfolgt dynamisch, d.h. die Stellgeschwindigkeit erhöht sich mit der Betätigungszeit der Tasten.
Externe Sollwertverstellung	Der Sollwert wird über externe Steuerkontakte eingestellt. Die Einstellung erfolgt wahlweise dynamisch oder linear. Bei linearer Verstellung ist die Stellgeschwindigkeit konstant, d.h. das Ausgangssignal ändert sich linear. Die Stellzeit ist von 1 bis 100s programmierbar.
Power-on-Reset	Der Sollwert wird je nach Konfiguration beim Einschalten des Gerätes auf den gespeicherten letzten Einstellwert oder einen programmierten Rücksetzwert gesetzt.
Externer Reset	Der Sollwert wird auf den programmierten Rücksetzwert gesetzt.
Analogausgang	Proportional zum Anzeigewert wird ein galvanisch getrenntes Analogsignal 0 ... 20mA / 0 ... 10V DC bzw. 4 ... 20mA / 2 ... 10V DC ausgegeben. Anfangs- und Endwert sind über den gewünschten Bereich programmierbar. Das Ausgangssignal wird automatisch auf den minimalen bzw. maximalen Wert begrenzt. Die Umschaltung von Strom- auf Spannungsausgang erfolgt lastenabhängig.

Technische Daten

Hilfssenergie

Hilfsspannung	: 230V AC $\pm 10\%$; 115V AC $\pm 10\%$; 24V AC $\pm 10\%$ oder 24V DC $\pm 15\%$
Leistungsaufnahme	: 5VA,
Arbeitstemperatur	: -10 ... +55°C
Bemessungsspannung	: 250V~ nach VDE 0110 zwischen Eingang / Ausgang / Hilfsspannung Verschmutzungsgrad 2, Überspannungskategorie III
Prüfspannung	: 4kV-, zwischen Eingang / Ausgang / Hilfsspannung
CE - Konformität	: EN55022, EN60555, IEC1000-4-3/4/5/11/13

Eingang

Steuereingang	: Sollwert steigend und fallend, Reset; 0 / 24V DC Ri 6,3kOhm <4V low, > 8,5V high, Hysterese >2,5V, max. 35V DC
Schaltkontakt-Speisung	: 24V DC (pnp), Ri ca. 150Ω, max.50mA

Display

Anzeigeumfang	: $\pm 9999(0)$ Digit mit Vornullunterdrückung
Zusatzdisplay	: LED 2-stellig rot, 7mm (Parameter - und Schaltzustandsanzeige)

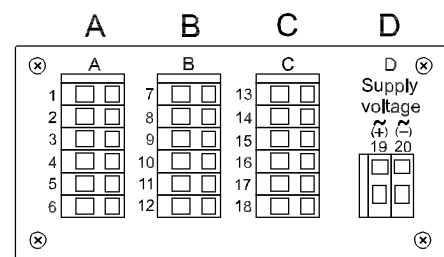
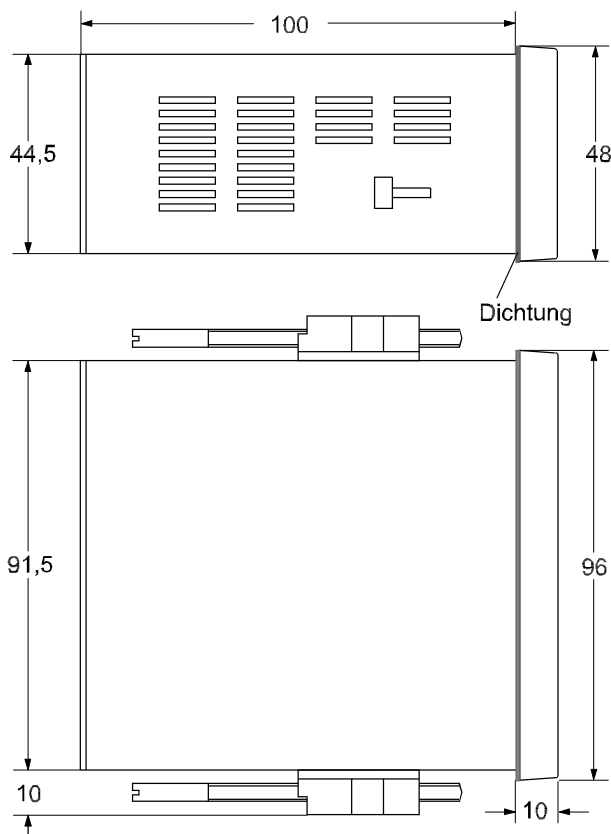
Ausgang

Relais	: Wechselkontakt <250V AC<250VA<2A, <300V DC<50W<2A
Transistor	: max. 35V AC / DC / 100mA mit elektronischer Strombegrenzung
Analogausgang	: 0/4 ... 20mA Bürde $\leq 500\Omega$; 0/2 ... 10V Bürde $> 500\Omega$, galv. getrennt. Ausgang schaltet automatisch um (bürdenabhängig)
-Genauigkeit	: 0,1%; TK 0,01% / K

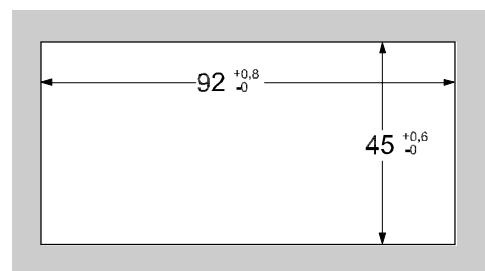
Gehäuse

Abmessungen	: Schalttafeleinbaugeschäft DIN 96x48mm, Material PA6-GF; UL94V-0
Gewicht	: max. 390g
Anschluss	: Federkraftklemmen, 2mm ² eindrätig, 1mm ² feindrätig, AWG14
Schutzart	: Front IP65, Klemmen IP20, berührungssicher nach BGV A2 (ehem. VBG4)

Maßbild



Anordnung der Anschlussleisten

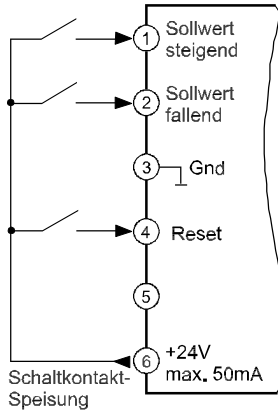


Schalttafelabschnitt
gemäß DIN 43700-96x48

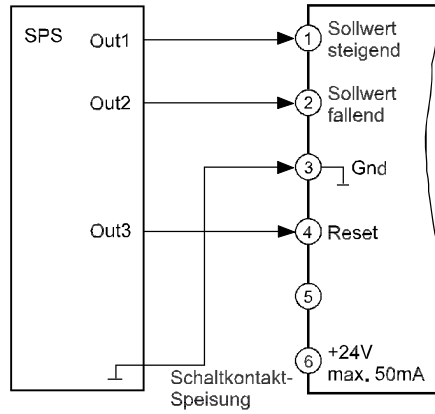
Anschlussbilder

Anschlussleiste A (nur bestückt bei externer Sollwerteinstellung)

Ansteuerung durch potentialfreie Kontakte

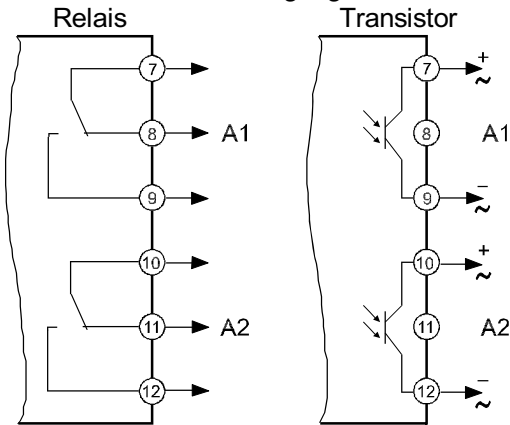


Ansteuerung durch aktive Logiksignale (z.B. SPS-Ausgänge)



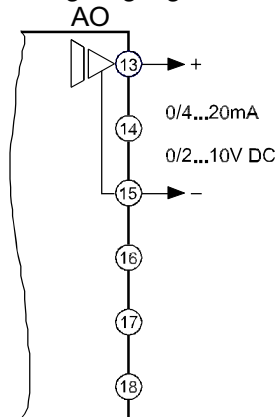
Anschlussleiste B (je nach Ausführung)

2 Alarmausgänge

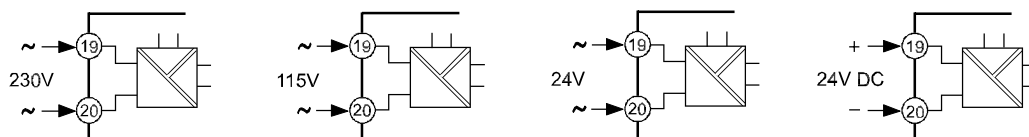


Anschlussleiste C (Grundausführung)

Analogausgang



Anschlussleiste D Hilfsspannung (je nach Ausführung)



Bedien- und Anzeigeelemente



Beschreibung

Die Bedienung des Gerätes erfolgt in 2 Ebenen. Der gewünschte Parameter wird mit der Taste aufgerufen. Die Auswahl innerhalb eines Parameters bzw. die Einstellung eines Wertes erfolgt mit den Tasten und .

Tastenkombinationen:

- + 1 Parameter zurück.
- + Parameter wird auf "0" bzw. Minimalwert gesetzt

Nach dem Einschalten der Hilfsspannung befindet sich das Gerät in der **Arbeitsebene**. Hier kann der Sollwert mit den Tasten und eingestellt werden.

Durch 2 Sekunden langes Betätigen der Taste wird die **Konfigurationsebene** aufgerufen. Hier werden alle gerätespezifischen Parameter programmiert.

Nach dem letzten Menüpunkt oder wenn länger als 2 Minuten lang keine Taste betätigt wird, erfolgt automatisch ein Rücksprung in die Arbeitsebene und im Display wird der Sollwert angezeigt. Die **Konfigurationsebene** kann zu jedem Zeitpunkt durch erneutes 2 Sekunden langes Betätigen der Taste verlassen werden.

Fehlermeldungen:

PE Erscheint in der Parameteranzeige die Meldung liegt ein Parameterfehler vor und der Sollwert blinkt.
Durch Betätigen einer beliebigen Taste wird die Meldung zurückgesetzt. Das Gerät arbeitet mit einer werkseitigen Voreinstellung des entsprechenden Parameters weiter. Die Funktion des Gerätes muß getestet werden; ggf. ist eine Durchsicht der Parameter notwendig. Erscheint die Meldung trotzdem wieder, muß eine werkseitige Überprüfung erfolgen.

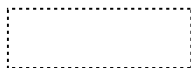
Loc Bediensperre aktiviert ⇒ siehe Konfiguration Seite 7

Inbetriebnahmehinweis:

Vor Inbetriebnahme muß das Gerät unbedingt für den vorgesehenen Einsatzfall konfiguriert werden.

⇒ siehe Seite 5

Hinweis zur Darstellung



Parameter erscheint nur bei entsprechender Konfiguration



Parameter erscheint nur bei entsprechender Geräteausführung

Hinweis: Es werden beim Konfigurieren immer nur die Parameter angezeigt, die nicht durch andere Parametereinstellungen ausgeschlossen wurden und innerhalb der Geräteausführung verfügbar sind. Werksseitig vorgelegte Einstellungen sind in [] dargestellt.

Konfiguration des Sollwertgebers

Taste	Anzeige	Beschreibung	[Werkseinstellung]
2s betätigen		Aktueller Sollwert Änderung des Wertes mit den Tasten und . Schaltzustandsanzeige der Alarmausgänge (soweit vorhanden und aktiviert)	
↓		Konfiguration des Analogausganges 0-20 mA (0-10 V DC) 4-20 mA (2-10 V DC). Die Umschaltung von Strom- auf Spannungsausgang erfolgt lastenabhängig ($\leq 500\Omega$ = Stromausgang, $> 500\Omega$ = Spannungsausgang). Auswahl mit den Tasten und .	[0-20]
↓		Sollwert bei Power-on rESEt = Rücksetzwert (rE) laden (\Rightarrow siehe Seite 6) rESetor = Sollwert bleibt bei Netzausfall erhalten tESEt = nur für Werkseinstellungen Auswahl mit den Tasten und .	[rESEt]
↓		Einblenden einer zusätzlichen 0, z.B. 3690*0 no; YES Auswahl mit den Tasten und .	[no]
↓		Anzahl der Dezimalstellen wenn FO = no: 0. 0 .00 wenn FO = YES: 0. 00 .000 Auswahl mit den Tasten und .	[0.]
↓		Startwert für den Anzeigebereich Sollwertes Änderung des Wertes im Bereich -9999(0) ... 9999(0) Digit mit den Tasten und .	[0]

weiter
Seite 6

Taste	Anzeige	Beschreibung	[Werkseinstellung]
↓		Endwert für den Anzeigebereich des Sollwertes Änderung des Wertes im Bereich -9999(0) ... 9999(0) Digit mit den Tasten ▲ und ▼ . Wenn der Startwert $St > Endwert En$ ist, arbeitet der Ausgang mit einer fallenden Kennlinie.	[100]
↻			
↓		Sollwertbegrenzung Ein - Aus Auswahl mit den Tasten ▲ und ▼ .	[OFF]
↻			
↓		Untere Begrenzung des Sollwertstellbereiches Änderung des Wertes im Bereich -9999(0) ... 9999(0) Digit mit den Tasten ▲ und ▼ .	[0]
↻			
↓		Obere Begrenzung des Sollwertstellbereiches Änderung des Wertes im Bereich -9999(0) ... 9999(0) Digit mit den Tasten ▲ und ▼ .	[100]
↻			
↓		Rücksetzwert, der nach Power-on oder einem Reset geladen wird. siehe auch Seite 5, Parameter Pa . Änderung des Wertes im Bereich -9999(0) ... 9999(0) Digit mit den Tasten ▲ und ▼ .	[0]
↻			
↓		Stellfunktion lin = der Sollwert lässt sich mit konstanter Geschwindigkeit innerhalb der gewählten Stellzeit ändern (siehe nachfolgende Parameter) dyn = der Sollwert lässt sich mit dynamisch steigender Geschwindigkeit ändern. Auswahl mit den Tasten ▲ und ▼ .	[dyn]
↻			
↓		Stellzeit Sollwert steigend ($St \dots En$) Änderung des Wertes im Bereich 1 ... 100 s mit den Tasten ▲ und ▼	[10]
↻			
↓		Stellzeit Sollwert fallend ($En \dots St$) Änderung des Wertes im Bereich 1 ... 100 s mit den Tasten ▲ und ▼	[10]
↻			

weiter
Seite 7

Taste	Anzeige	Beschreibung	[Werkseinstellung]
↓		Schaltverhalten A1 Funktion <i>oFF</i> ; <i>on L</i> (min); oder <i>on U</i> (max) Bei Aktivierung wird der Schaltpunkt auf den Startwert gesetzt. Auswahl mit den Tasten ▲ und ▼.	[<i>oFF</i>]
↺			
↓		Schaltpunkt A1 Änderung des Wertes im Bereich ϵ_t (Startwert) ... ϵ_n (Endwert) mit den Tasten ▲ und ▼.	[0]
↺			
↓		Hysterese A1 Änderung des Wertes im Bereich 1 ... 9999 Digit mit den Tasten ▲ und ▼.	[10]
↺		Hinweis: Einstellungen für Schaltverhalten, Schaltpunkt und Schalthysterese der Alarmausgänge für A1 bis A2 sind identisch.	
↓		Bediensperre <i>oFF</i> = keine Bediensperre <i>Conf.</i> = Konfigurationsebene gesperrt <i>ALL</i> = Konfigurationsebene und interne Sollwertverstellung gesperrt <i>RAL</i> = nur für Werkseinstellungen Auswahl mit den Tasten ▲ und ▼.	[<i>oFF</i>]
↺			
		Rückkehr in die Arbeitsebene	

Bestellschlüssel

SG9648 - 1. - 2. - 3. - 4. - 5. - 6. - 7.

1. Anschlussleiste A

- 0 nicht bestückt,
Sollwerteneinstellung über frontseitige Tasten,
Stellgeschwindigkeit dynamisch,
Power-on-Reset wahlweise auf den gespeicherten letzten Wert
oder einen programmierten Rücksetzwert
- 1 wie 0, jedoch zusätzliche Steuereingänge für externe Sollwerteneinstellung,
externer Reset auf einen programmierten Rücksetzwert,
Stellgeschwindigkeit wahlweise dynamisch oder linear

2. Anschlussleiste B

- 00 nicht bestückt
- 2R 2 Alarmausgänge Relais
- 2T 2 Alarmausgänge Transistor

3. Anschlussleiste C (Grundausführung)

- AO Analogausgang 0/4 ... 20mA oder 0/2 ... 10V DC, galvanisch getrennt

4. Anschlussleiste D Hilfsspannung

- 0 230V 50/60Hz ±10%
- 1 115V 50/60Hz ±10%
- 4 24V 50/60Hz ±10%
- 5 24V DC ±15%

5. Option

- 05 ohne Option

6. Einheit (erscheint als Aufdruck im Einheiten-Feld)

7. Zusatztext (erscheint als Aufdruck im Feld für zusätzliche Beschriftung, max. Schrifthöhe 3 x 90mm, HxB)

Werksseitige Konfiguration nach Kundenangaben