

# Informations - Angebot

Stand : 05 / 2016

unter Zugrundelegung der JAQUET- und der allgemein üblichen Lieferbedingungen der Elektro - Industrie

Angebotsgültigkeit : ca. 2 - 3 Monate nach Erstelldatum dieser Preisinformation, sofern nicht anderes angegeben  
Preisstellung : ausschl. Verp.-Kosten (EUR 3,- zzgl. EUR 1,20/Gerät), ausschl. Versandkosten (bei Versand nach Deutschland ab Basel für Verzollung und Abwicklung: EUR 35,-; bei Versand ins Ausland zzgl. Versandkosten 30880 Laatzten - Empfangsort); ohne Transp.-Vers. (für 5 % vom Warenwert, sofern gewünscht, zu vereinbaren), + MwSt (falls nicht mwst-befreit)  
Lieferzeit : ca. 10 - 20 Werktage, sofern Lieferung ab Basel, je nach Bestellzeitpunkt, Stückzahl und Verfügbarkeit;  
Zahlung : 15 Tage nach Rechnungsdatum ohne Abzug (abweichende Konditionen, wie Vorkasse, vorbehalten);  
sofern bei uns in Laatzten lagermäßig vorrätig, kurzfristiger möglich. Bitte speziell erfragen, falls dringender Bedarf  
Falls eine Zahlung mit Skontoabzug gewünscht wird, müssten die Preise entsprechend angepasst werden.

## Frequenz- und Schaltgeräte T 401 / T 402 der Fa. JAQUET AG, Basel



### 1) Frequenz-Kombigerät T 401.00

S&S-Lager-  
Nr. 114

### ≡ Frequenz - Strom - Wandler / Frequenzrelais

Sach-Nr. 383 Z - 05307

im Makralon - Gehäuse, Schutzklasse IP 40 (Gehäuse), IP 20 (Klemmen)  
für Tragschienenmontage, Abmessungen : 99 x 22,5 x 114,5 mm (H x B x T)

**mit lieferantenseitiger Standard-Konfiguration** gem. Datenblatt

kundenseitige Konfiguration über PC via Schnittstellenkabel (s. Pos. 3)

Hilfsenergie : 10 ... 36 V DC, Leistungsaufnahme : max. 3 Watt

Messbereich : 0,000 ... 1,000 Hz bis max. 0,00 ... 35,00 kHz

**mit Stromausgang** (konfigurierbar) : **0 / 4 ... 20 mA** (max. Bürde : 500 Ω),

Auflösung : 12 bit (Ausführung mit Spannungsausgang : s. Pos. 2)

Klassengenauigkeit : 0,5 %, bezogen auf 20 mA bzw. den max. Wert

mit 2 Grenzkontakten, über Software einstellbar, Umschaltkontakt : max. 250 V, 1,25 kVA  
mit programmierbarer Hysterese

1 Umschaltkontakt über Binäreingang dem Parameter A oder B zugeordnet  
mit integrierter Sensorspeisung + 14 V / max. 35 mA, kurzschlussicher

eingebauter pull up / pull down - Widerst. 820 Ω

mit eingebauter Sensorüberwachung für aktive 2- und 3-Leiter-Sensoren

mit Binäreingang für die externe Anwahl zwischen 2 Parametersätzen

mit galvanisch getrenntem Messeingang mit automatischer Triggerlevel-Anpassung

Klimafestigkeit : KUE gem. DIN 40 040, zulässige Betriebs- / Lagertemperatur : -40... 85 °C / -45 ... + 90 °C

relat. Luftfeucht. 75 % im Jahresmittel, bis zu 90 % während max. 30 Tagen; Betauung ist zu vermeiden

Standards: EN 50155, API 670, GL (Germanischer Lloyd)

sonstige techn. Daten gem. Datenblatt am Schluss dieses Info-Angebotes, das Sie sich auch über

unsere Internetseite [www.schriever-schulz.de/frequenzgeraete.htm](http://www.schriever-schulz.de/frequenzgeraete.htm) herunterladen können.

Gewicht: ca. 150 g / Stück / Zolltarif-Nr. 9029 90 90 / Ursprungsland : Schweiz / Switzerland

**Stückpreis und Mengenrabatte bitte bei SCHRIEVER & SCHULZ erfragen**

*In ähnlicher Grundausführung, d.h. mittels PC i.V.m. dem Schnittstellenkabel, Pos. 3, zu konfigurieren und in gleicher äußerst günstiger Preiskategorie, aber ausgeführt als **Digitaltachometer mit Anzeige** sind **die Geräte Typ T 411 / T 412** erhältlich. Außerdem liefern wir weitere Ausführungen von Frequenz-Messgeräten unterschiedlicher Anforderungsspezifikationen. Wir verweisen hierzu u.a. auf unsere Internetseite*

**[www.schriever-schulz.de/drehzahlen.htm](http://www.schriever-schulz.de/drehzahlen.htm)**

Dieses Info-Angebot wurde nach bestem Wissen und Gewissen erstellt. Evtl. Irrtümer bleiben vorbehalten.

**SCHRIEVER & SCHULZ & Co. GmbH** Ing.- und Verkaufsbüro **Eichstr. 25 B, D - 30880 Laatzten**

\* Im Internet unter [www.schriever-schulz.de](http://www.schriever-schulz.de) \* E-Mail: [info@schriever-schulz.de](mailto:info@schriever-schulz.de) / Tel. ++49 (0)511 86 45 41

\*\*\* bereits seit 1958 ein zuverlässiger Partner auf dem Mess- und Regelsektor \*\*\* / Fax ++49 (0)511 86 41 56

# zu den **Frequenz- und Schaltgeräten T 401 / T 402**

## 2) **Frequenz-Kombigerät T 402.00** **= Frequenz – Spannungs - Wandler / Frequenzrelais**

Sach-Nr. 383 Z – 05308 / Ausführung bis auf den Spannungsausgang wie Pos. 1) im Makralon - Gehäuse, Schutzklasse IP 40 ( Gehäuse ), IP 20 ( Klemmen ), Gew.: 150 g für Tragschienenmontage, Abmessungen : 99 x 22,5 x 114,5 mm ( H x B x T )

**mit lieferantenseitiger Standard-Konfiguration gem. Datenblatt**

kundenseitige Konfiguration über PC via Schnittstellenkabel ( s. Pos. 3 )

Hilfsenergie : 10 ... 36 V DC , Leistungsaufnahme : max. 3 Watt

Messbereich : 0,000 ... 1,000 Hz bis max. 0,00 ... 35,00 kHz

**mit Spannungsausgang** ( konfigurierbar ) : **0 / 2 ... 10 V DC**, Auflösung : 12 bit

Klassengenauigkeit : 0,5 % , bezogen auf 10 V bzw. den max. Wert

mit 2 Grenzkontakten, über Software einstellbar, Umschaltkontakt : max. 250 V, 1,25 kVA mit programmierbarer Hysterese

1 Umschaltkontakt über Binäreingang dem Parameter A oder B zugeordnet mit integrierter Sensorspeisung + 14 V / max. 35 mA, kurzschlussicher

eingebauter pull up / pull down - Widerst. 820 Ω

mit eingebauter Sensorüberwachung für aktive 2- und 3-Leiter-Sensoren

mit Binäreingang für die externe Anwahl zwischen 2 Parametersätzen

mit galvanisch getrenntem Messeingang mit automatischer Triggerlevel-Anpassung

Klimafestigkeit : KUE gem. DIN 40 040, zul. Betriebs- / Lagertemperatur : -40 ... 85 °C / -45 ... + 90 °C relat. Luftfeuchtigkeit 75 % im Jahresmittel ( s. Pos. 1 )

Standards: EN 50155, API 670, GL ( Germanischer Lloyd ), UL, IEC 61508 SIL 2

sonstige techn. Daten gem. Datenblatt am Schluss dieses Info-Angebotes, das Sie sich auch über unsere Internetseite [www.schriever-schulz.de/frequenzgeraete.htm](http://www.schriever-schulz.de/frequenzgeraete.htm) herunterladen können.



dazu, zum Konfigurieren des / der mit der werksseitigen Konfiguration ausgelieferten Geräte(s) oder späterem Umkonfigurieren erforderlich :

- 3) **PC – Schnittstellenkabel**, Sach-Nr. 830 A - 36889  
mit Stecker, passend zu der Buchse der Geräte, Pos. 1 und 2, sowie einem RS 232-Sub-D-Stecker ( die **Software** , lauffähig unter Windows W 9x ff / NT / XP ff., gehört zum Gerätelieferumfang )

und, sofern Ihr Kommunikations-PC über keine RS 232-Schnittstelle ( mehr ) verfügt :

- 3a) **RS 232 - USB - Schnittstellenadapter**, Sach-Nr. 8202 610 499

außerdem, sofern Sie oder der Bedarfsträger nur eine Wechselspannung zur Verfügung haben :

- 4) **Power – Supply**, 90 ... 264 V AC → 24 V DC ( 1 A ), Sach-Nr. 383 Z - 05764

**Stückpreise und Mengenrabatte bitte bei SCHRIEVER & SCHULZ erfragen**

\*\*\*\*\*

Da wir unsere Angebote fast ausschließlich per E-Mail erstellen, würden wir es begrüßen, wenn Sie **Ihre Anfragen auch per E-Mail an [info@schriever-schulz.de](mailto:info@schriever-schulz.de) an uns senden würden.** Besten Dank im voraus.

**Achtung:** Aufgrund von gesetzlichen Vorgaben dürfen wir nur für gewerblichen Bedarf liefern.

**Wir bitten vorsorglich um Verständnis, dass wir - auch aus diesem Grund - auf Anfragen, die ohne Firmenbezeichnung, Adresse sowie Tel.-Nr. an uns geschickt werden, nicht reagieren werden.**

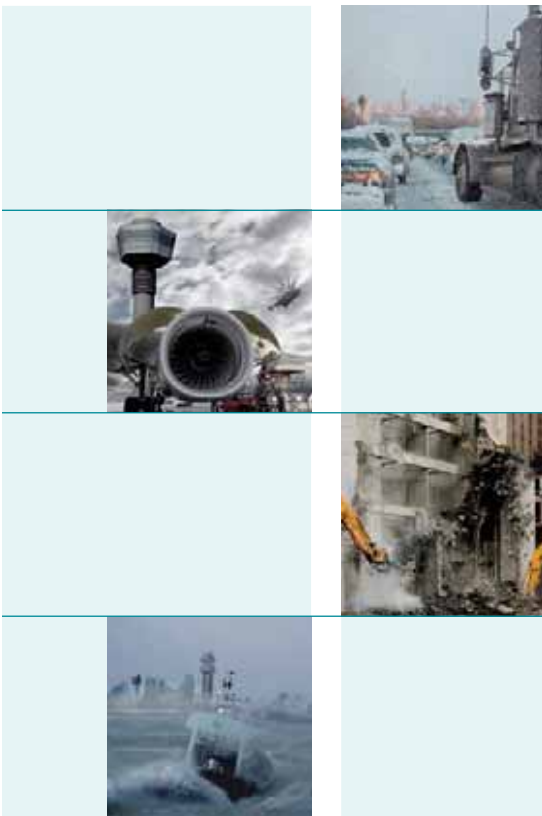
\*\*\*\*\*

Dieses Info-Angebot wurde nach bestem Wissen und Gewissen erstellt. Evtl. Irrtümer bleiben vorbehalten.

**SCHRIEVER & SCHULZ & Co. GmbH** Ing.- und Verkaufsbüro **Eichstr. 25 B, D - 30880 Laatzen**

\* Im Internet unter [www.schriever-schulz.de](http://www.schriever-schulz.de) \* E-Mail: [info@schriever-schulz.de](mailto:info@schriever-schulz.de) / Tel. ++49 (0)511 86 45 41

\*\*\* bereits seit 1958 ein zuverlässiger Partner auf dem Mess- und Regelsektor \*\*\* / Fax ++49 (0)511 86 41 56



## JAQUET T400 Drehzahlmess- und Schaltgeräte, wahlweise mit Anzeige

### TYPISCHE ANWENDUNGEN

DIESELMOTOR-ANLAUFSTEUERUNGEN UND  
-ÜBERDREHZAHLSCHUTZ

MICRO-TURBINEN DREHZAHLMESSUNG UND  
ÜBERDREHZAHLSCHUTZ

TURBOLADER-DREHZAHLMESSUNG

MASCHINENSCHUTZ IN SICHERHEITSKRITISCHEN  
ANWENDUNGEN

UNIVERSAL DREHZAHLMESS- UND ANZEIGE-  
GERÄT

### EIGENSCHAFTEN

- Umwandlung von Drehzahl in ein Analog-Signal
- 2 Grenzwerte (A/B) in einem Gerät mit programmierbarer Hysterese
- Ein Umschaltkontakt über Binäreingang dem Parameter A oder B zugeordnet
- T411 und T412 mit Drehzahlanzeige
- Galvanisch getrennter Messeingang mit automatischer Triggerlevel-Anpassung
- Eingebaute, galvanisch getrennte Sensorspeisung mit Zustandsüberwachung
- Open Collector-Ausgang für die Sensorfrequenz
- Genauigkeitsklasse 0.05% für Grenzwerte und 0.5% für Analogausgang
- Konfiguration mit Windows® -Software
- 5 stelliger Maschinenfaktor erlaubt Eingabe/Anzeige in Prozesseinheit
- Speisung 10 .. 36 VDC

### T400 VORTEILE

- Rasche Reaktion für Überdrehzahlschutz
- ABS und Germanischer Lloyd Zulassung für Schiffsanwendungen
- Digitale Anzeige bei T411 und T412
- 0/4...20mA oder 0/2...10V Analogausgang mit steigender oder fallender Charakteristik
- Adaptiver Triggerpegel verbessert den Störspannungsabstand z.B. bei elektromagnetischen Sensoren
- Digitaler Eingang für direkte Verarbeitung digitaler Frequenz-signale
- Integrierte Sensorüberwachung für 2- und 3-Leiter-Sensoren
- 2 Parameter-Sätze erlauben Startvorgänge über Binäreingang zu steuern
- Steckbare Klemmen erlauben eine schnelle und einfache Wartung

überreicht durch / present by :

**SCHRIEVER & SCHULZ** & Co. GmbH  
Vertriebsbüro für Mess- & Regeltechnik seit 1958

**Eichstr. 25 B D 30880 Laatzen**  
Tel. ++49 (0)511 86 45 41 / Fax ++49 (0)511 86 41 56  
[info@schriever-schulz.de](mailto:info@schriever-schulz.de) || [www.schriever-schulz.de](http://www.schriever-schulz.de)

# JAQUET T400

## UNIVERSAL TACHOMETER

### Einkanal Tachometer Familie T400

<b>Typ- und Artikelnummern</b>	T401.00 4...20mA Ausgang	383Z-05307
	T402.00 2...10 V Ausgang	383Z-05308
	T411.00 Anzeige; 4...20 mA Ausgang	383Z-05318
	T412.00 Anzeige; 2...10 V Ausgang	383Z-05319
	T411.03 Anzeige; 5 VDC Sensorspeisung; 4...20 mA Ausgang	383Z-05595
	T412.03 Anzeige; 5 VDC Sensorspeisung; 2...10 V Ausgang	383Z-05596
<b>Optionen</b>	Spannungversorgung 100-240 VAC / 24 VDC / 1 A	383Z-05764
	Konfigurationkabel RS232	830A-36889
	USB RS232 Adapter	830A-37598

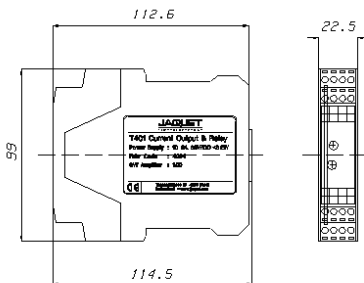
### Technische Daten

<b>Messbereich</b>	Tiefster: 0...1.000 Hz	Höchster: 0... 35.00 kHz
<b>Messzeit</b>	Die min. Messzeit kann eingestellt werden ( $t_m$ ): 2/5/10/20/50/100/200/500 ms, 1/2/5s.	
<b>Reaktions-Zeit</b>	Für Eingangsfrequenzen mit Periode $<$ Messzeit ( $t_m$ ): Stromausgang: $t_m + 7.5$ ms (Maximal: Eingangsperiode + $t_m + 7.5$ ms) Relais: $t_m + 10.5$ ms (Maximal: Eingangsperiode + $t_m + 10.5$ ms)	
<b>Klassengenauigkeit</b>	0.5% bezogen auf 20 mA oder den maximalen Wert	
<b>Analogausgang (1)</b>	T401/T411: Stromausgang 0...20mA resp. 4...20 mA T402/T412: Spannungsausgang 0...10V resp. 2...10 V Programmierbar für steigende oder fallende Kennlinie (min. Endwert 1.00 Hz) Load T401/T411: Max. 500 Ohm entsprechend einem Maximum von 10 V Load T402/T412: Min. Last 7 kOhm entsprechend einem Maximum von 1.4 mA Maximum Leerlaufspannung: 12 V Auflösung: 12 bit entsprechend 1:4096. Maximaler Linearitätsfehler: 0.1 % Temperaturdrift: Typ. $\pm$ 100 ppm/K, max $\pm$ 300 ppm/K	
<b>Grenzwerte (2)</b>	Hysteresse: Pro Grenzwert können untere und obere Schaltpunkte definiert werden Umschaltkontakt: Max. 250 VAC, 1250 VA (DC: siehe Betriebsanweisung)	
<b>Daten Ein- / Ausgabe</b>	Serielle Schnittstelle RS 232 mit +5V-CMOS Level 3-poliger 3.5 mm Stereo-Stecker auf der Frontseite.	
<b>Sensoreingang (1)</b>	0.01 Hz...35 kHz	
Frequenzbereich	0.01 Hz...35 kHz	
Eingangsimpedanz	Analog 30 kOhm / Digital 46 kOhm	
Schwellwert	Analoger Eingang: Adaptiver Schwellwert von 28 mV bis 6.5 V oder 250 mV bis 6.5 V abhängig von der Amplitude des Eingangs-Signals . Digitaler Eingang: Digitaler fester Schwellwert für TTL - Signale 3 V $\pm$ 1.5 V Hysteresse	
<b>Sensorspeisung</b>	+ 14 V, max 35 mA, kurzschlussicher + 5 V, max 35 mA, kurzschlussicher Eingebauter Pull Up und Pull-Down Widerstand von 820 Ohm für den Anschluss von 2-Leiter-Sensoren oder "Daisy Chaining" von mehreren T400.	
<b>Sensorüberwachung</b>	3-Leiter-Sensoren: Grenzwerte für die Stromaufnahme von 0.5...35 mA mit der Software einstellbar. Sensoren mit Stromaufnahmen ausserhalb des Grenzbereiches, werden als fehlerhaft signalisiert. Elektromagnetische Sensoren: Offener Stromkreis wird als Fehler signalisiert. Keine: Beide Überwachungsfunktionen können über die Software ausgeschaltet werden.	

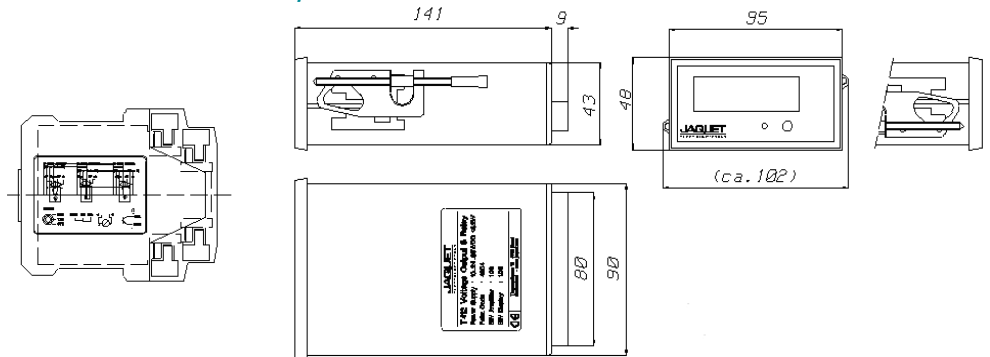
<b>Open Collector (1)</b>	Ausgang galvanisch getrennte Ausgabe der Sensorfrequenz
<b>Binäreingang (1)</b>	Für die externe Wahl zwischen zwei Parameter-Sätzen (A/B)
	Tief aktiv :U < +1.5V                      Hoch (offen) :U > +3.5V
<b>Klimafestigkeit</b>	KUE gemäss DIN 40 040
<b>Einsatztemperatur</b>	-40...+85 °C
<b>Lagertemperatur</b>	-40...+90 °C
<b>Relative Feuchtigkeit</b>	75% Durchschnitt über 1 Jahr, bis zu 90% für 30 Tage max.
<b>Spannungsversorgung</b>	10...36 VDC Leistungsaufnahme max 3 W
<b>Isolation</b>	Galvanische Trennung zwischen Spannungsversorgung, Stromausgang und Sensorspeisung. Isolation 700 VDC / 500 VAC. Relaiskontakt Isolation: 1500 VAC
<b>EMV</b>	Abstrahlung in Übereinstimmung mit internationalen Standards und EN 50081-2. Immunität gemäss EN 50082-2
	Leitungsgeführte Störsendung: CISPR 16-1, 16-2 / Abstrahlende Störsendung: EN 55011
	Elektrostatische Entladung: IEC 61000-4-2                      Elektromagnetische Felder: IEC 61000-4-3
	Schnelle Transienten: IEC 61000-4-4                      Langsame Transienten: IEC 61000-4-5
	Leitungsgebundene HF: IEC 61000-4-6
	Puls modul. elektrisches Feld: ENV 50140
	Magnetfelder: IEC 1000-4-8
<b>Standards</b>	EN 50155, GL / Germanischer Lloyd, ABS

## Abmessungen

### T401/402



### T411/412



Tragschiene	DIN 4622713 (EN 50022) oder Montageplatte DIN 43660 (46121)
Gehäuse	Schutzart IP40, Klemmen IP20
Anschlussklemmen	Steckbar
Gewicht	T401/T402: 150 g T411/T412: 210 g

T401/402 und T411/412 werden mit einer vollständigen Dokumentation auf CD-ROM sowie der T400-Windows® Software ausgeliefert.

Diese Software erlaubt:

- Schnelle und einfache Konfiguration aller Parameter
- Zugriff auf im T400 gespeicherte Parameter über lesen/schreiben
- Anzeige im PC der aktuellen Messwerte und Relaisstellungen
- Speicherung und Dokumentation (Druck) von Konfigurationen

Das RS232 Kabel kann separat bestellt werden.

**Änderungen vorbehalten. Für weitere technische Informationen berücksichtigen Sie bitte unsere Betriebsanweisung.**

Das Messen, Überwachen und Analysieren von Drehzahlen ist unser Kerngeschäft. Für diesen Einsatzbereich bieten wir Ihnen die weltweit grösste Auswahl an Sensoren und Systemen. JAUQUET steht für industriegerechte, zertifizierte Qualitätslösungen, auf die man sich verlassen kann. Unser geballtes Know-how für automotiv und industrielle Anwendungen, Dieselmotoren, hydraulische Maschinen, Eisenbahn-Applikationen, Turbinen und Turbolader garantiert Ihnen optimale Ergebnisse mit hoher Kosteneffizienz – ob Einzelstück oder Millionenaufgabe.

## EINSATZBEREICHE

- Automobile und Lastwagen
- Luft- und Raumfahrt
- Diesel- und Gasmotoren
- Hydraulikpumpen und -motoren
- Bahnantriebe und -bremssysteme
- Turbinen
- Turbolader
- Maschinen der Druck-, Papier- und Verpackungsindustrie

überreicht durch / present by :

**SCHRIEVER & SCHULZ** & Co. GmbH  
Vertriebsbüro für Mess- & Regeltechnik seit 1958  
**Eichstr. 25 B D 30880 Laatzen**  
Tel. ++49 (0) 511 86 45 41 / Fax ++49 (0) 511 86 41 56  
[info@schriever-schulz.de](mailto:info@schriever-schulz.de) || [www.schriever-schulz.de](http://www.schriever-schulz.de)

## DREHZAHLENSOREN

- Innovative Technologien für diverse Einsatzbereiche
- Standard- sowie massgeschneiderte OEM-Lösungen für anspruchsvolle Anwendungen, z.B. Drehzahlen bis 300'000 min<sup>-1</sup>, Temperaturen bis zu 320°C/600°F, starke Vibrationen, Schockwerte bis zu 200 g
- Green Line Drehzahlsensoren für industrielle Standardanwendungen
- Ex-Modelle für den Einsatz unter extremen Umgebungsbedingungen
- Polbänder und Polräder als ideale Ergänzung der Messkette

## SYSTEME

- Mehrkanalige Überdrehzahl- und Maschinenschutz-Systeme
- 1-2 kanalige Mess-, Schutz- und Kontrollmodule
- Maschinendiagnose-Systeme
- Messung und Anzeige von redundanten Drehzahlen

## SPEZIALPRODUKTE

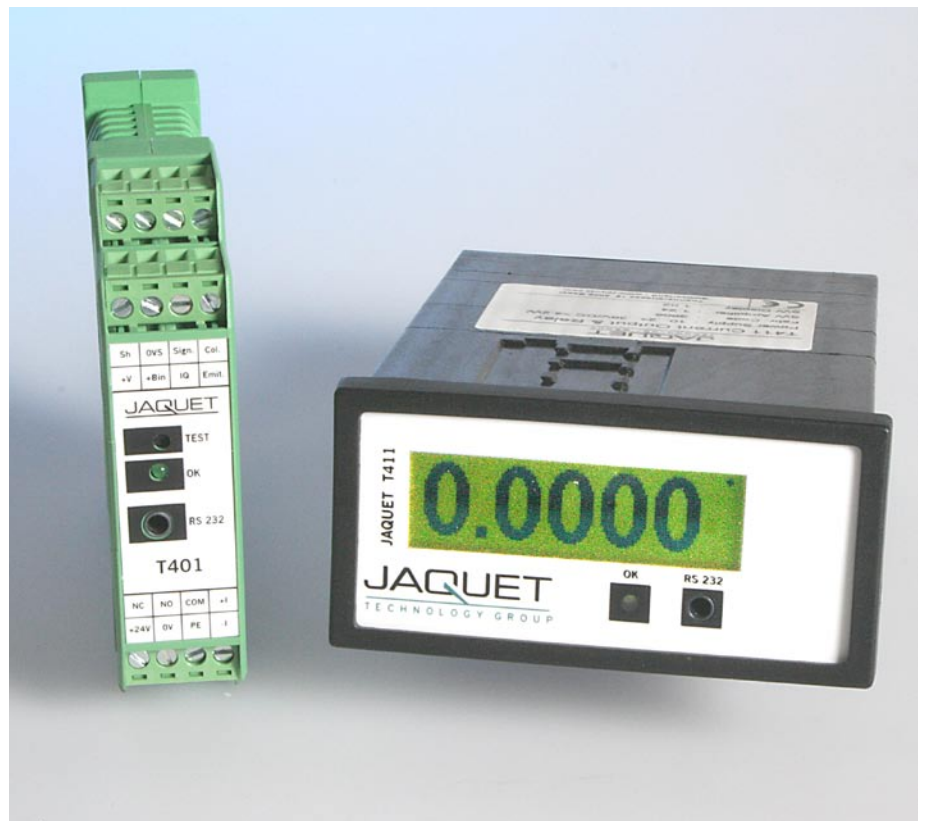
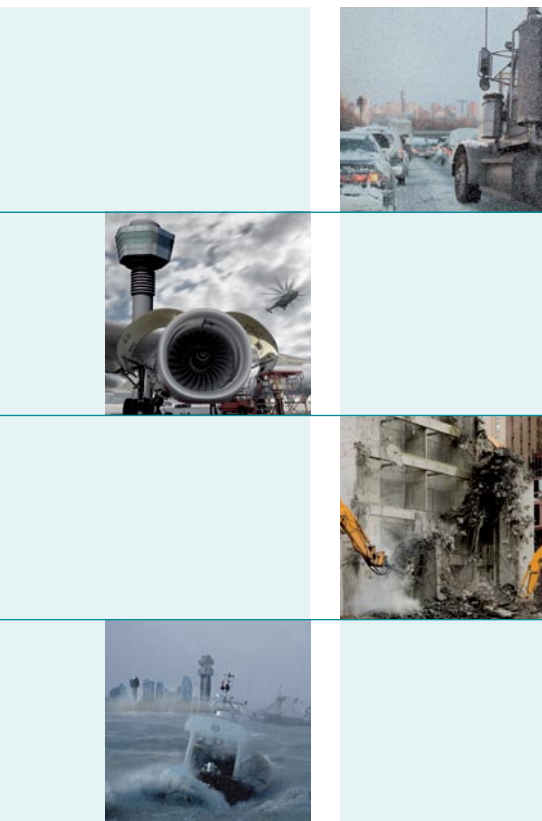
- Linearer Wegsensor für automotiv Anwendungen
- Integrierte Messung von Leistung und Drehmoment zur Motor- und Getriebeüberwachung
- Marinespezifischer Turbinenschutz für Nuklear-Unterseeboote

## QUALITÄTSMANAGEMENT UND INDUSTRIESTANDARDS

- Qualitätsmanagement: TS 16949 und ISO 9001, ZELM ATEX 1020, KWU
- Sensoren: GL, KWU, TÜV, ATEX, EN 50155, NF F 16-101 102, ABS, EMV, SIL 2
- Systeme: IEC 61508 SIL 2 and SIL 3, API 670, GL, TÜV, KWU, EX
- Umweltschutz: RoHs – EU Richtlinie 2002/95/EC

## JAUQUET – IHR PARTNER

- Weltweites Vertriebsnetz: Hauptsitz in Basel (Schweiz) mit eigenen Niederlassungen in Belgien, China, Deutschland, den Niederlanden, Großbritannien und den Vereinigten Staaten
- Effizienter und professioneller Service weltweit
- Flexible Produktionsmengen: Stückzahlen von 1 bis 1 Million
- Reduzierte Gesamtkosten durch intelligente und wirtschaftliche Lösungen
- Schnelle und effiziente Projektumsetzung



## JAQUET T400 Speed measurement, switching and indicating instruments

### TYPICAL APPLICATIONS

DIESEL ENGINE START CONTROL AND OVER-SPEED PROTECTION

MICRO TURBINE MEASUREMENT AND PROTECTION

TURBOCHARGER SPEED MEASUREMENT

MACHINE PROTECTION IN SAFETY CRITICAL APPLICATIONS

UNIVERSAL SPEED MEASUREMENT AND INDICATION

### FEATURES

- Converts absolute speed into an analog signal
- Including 2 limits (A/B) with programmable hysteresis
- One changeover relay assigned via binary input to limit (A or B)
- T411 and T412 models with display
- Isolated signal input with automatic trigger level adjustment
- Built in isolated sensor supply with sensor monitoring
- Open collector output of sensor frequency
- Accuracy class 0.05% for limits and 0.5% for analog signals
- Configuration and status via Windows® software
- 5 digit machine factor allowing configuration and display in machine units
- Wide tolerance 10...36 VDC power supply

### T400 ADVANTAGE

- Fast response to over speed conditions
- Germanischer Lloyd's and ABS approval for marine applications
- Digital display of speed value for the models T411 and T412
- 0/4...20 mA or 0/2...10 V analog output with rising or falling characteristics
- Adaptive trigger provides high noise immunity e.g. with electromagnetic sensors
- Digital input for direct treatment of frequency signals
- 2 possible relay configuration sets e.g. for start up bridging, controlled via binary inputs
- Pluggable terminals
- Integrated 2 or 3 wire sensor monitoring and system watchdog

### One channel tachometer family T400

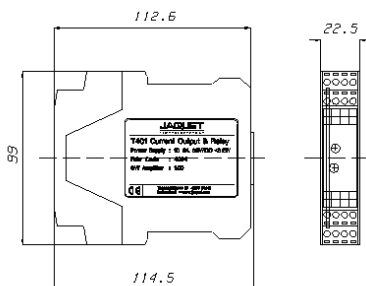
<b>Type and part numbers</b>	T401.00 4...20mA output	383Z-05307	
	T402.00 2...10 V output	383Z-05308	
	T411.00 display; 4...20 mA output	383Z-05318	
	T412.00 display; 2...10 V output	383Z-05319	
	T411.03 display; 5 VDC sensor supply; 4...20 mA output	383Z-05595	
	T412.03 display; 5 VDC sensor supply; 2...10 V output	383Z-05596	
<b>Optional accessories</b>	Power supply 100-240 VAC / 24 VDC / 1 A	383Z-05764	
	Interface cable RS232 for configuration	830A-36889	
	USB adapter for interface cable	830A-37598	
<b>Technical data</b>			
<b>Measuring range</b>	Lowest: 0...1.000 Hz      Highest: 0...35.00 kHz		
<b>Measurement time</b>	Configurable min. measurement time ( $t_M$ ): 2/5/10/20/50/100/200/500 ms, 1/2/5 s		
<b>Reaction time</b>	Current output:    Typical $t_M + 7.5$ ms      Maximum    Input period + $t_M + 7.5$ ms		
	Relays:            Typical $t_{\phi} + 10.5$ ms      Maximum    Input period + $t_M + 10.5$ ms		
<b>Accuracy</b>	0.5% referred to the analog output end of range value		
<b>Analog output (1)</b>	T401/T411: Current output 0...20 mA resp. 4...20 mA		
	T402/T412: Voltage output 0...10 V resp. 2...10 V		
	Programmable rising or falling transfer function (min. end value 1.00 Hz)		
	Load T401/T411: max. 500 Ohms corresponding to a maximum of 10 V		
	Load T402/T412: min. 7 kOhm corresponding to a maximum of 1.4 mA		
	Maximum open circuit voltage: 12 V		
	Resolution: 12 bit corresponding to 1:4096		
	Maximum linearity error: 0.1 %		
	Temperature drift: typ. $\pm 100$ ppm/degree K, max. $\pm 300$ ppm/degree K		
<b>Set points /relay (2)</b>	Hysteresis: For each limit an upper and a lower set point may be set independently		
	Change over contact: max. 250 VAC, 1250 VA (DC: see operating instructions)		
<b>Data I/O</b>	RS232 interface with +5 V-CMOS level 3-pole. 3.5 mm stereo headphone connector on the front side.		
<b>Sensor input (1)</b>	Input resistance	Analog 30 kOhm / Digital 46 kOhm	
	Frequency range	0.01 Hz / 35 kHz	
	Trigger level	Analog input: Adaptive trigger level from 28 mV to 6.5 V or 250 mV to 6.5 V peak depending on the amplitude of the input signal.	
		Digital input: Digital fixed trigger at 3 V $\pm$ 1.5 V hysteresis	
<b>Sensor supply</b>	Standard	+ 14 V, max. 35 mA, short-circuit proof	
	S5 version	+ 5 V, max. 35 mA, short-circuit proof	
		Built-in pull up and pull down resistor 820 Ohm for connection of two-wire transmitters or daisy chaining of T400's	
<b>Sensor monitoring</b>	Sensor monitoring 3 wire sensors: programmable current consumption limits of 0.5...35mA. Outside the selected range the sensor is signaled as faulty.		
	Electromagnetic sensors:	continuity checked. Open circuit signaled as a fault.	
	None:	Both sensor monitoring functions may be disabled.	
<b>Open collector output (1)</b>	Galvanically separated output of sensor frequency		



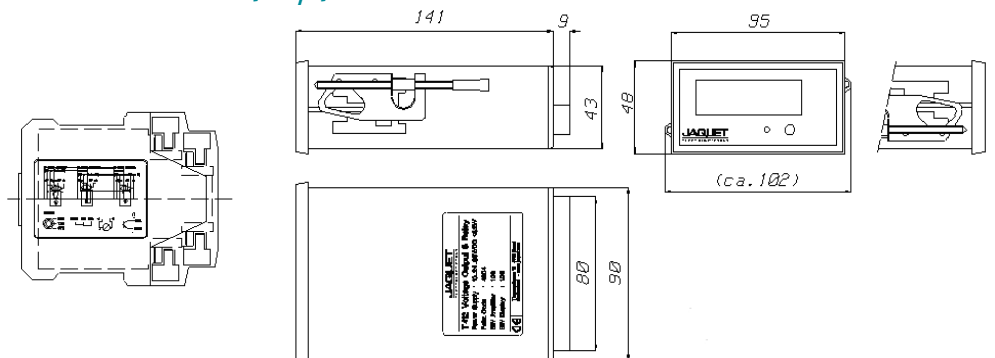
<b>Binary inputs (1)</b>	For external selection between two sets (A/B) of programmable relay control and acknowledge functions: (No external pull up needed) Low active :U < +1.5V                      High (open) :U > +3.5V
<b>Environmental</b>	KUE according to DIN 40 040 Operating temperature: - 40...+85 °C Storage temperature: -40...+90 °C Relative humidity up to 75% average over one year period, up to 90% max. for 30 days
<b>Power supply</b>	10...36 VDC power consumption max. 3 W
<b>Insulation</b>	Galvanic separation between power supply, current output and the sensor power supply. Isolation 700 VDC / 500 VAC. Relay contact isolation: 1500 AC
<b>EMC</b>	Electromagnetic compatibility: Radiation in accordance with international standards and EN 50081-2. Immunity in accordance with international standards and EN 50082-2  Conducted emissions: CISPR 16-1, 16-2                      Radiated emissions: EN 55011 Electrostatic discharge: IEC 61000-4-2                      Electromagnetic fields: IEC 61000-4-3 Conducted fast transients: IEC 61000-4-4                      Conducted slow transients: IEC 61000-4-5 Conducted high frequency: IEC 61000-4-6 Pulse modul. elec. field: ENV 50140 Power frequency magnetic field: IEC 1000-4-8
<b>Standards</b>	EN 50155, GL / Germanischer Lloyd, ABS

## Dimensions

### T401/402



### T411/412



<b>Rail</b>	Rail DIN 4622713 (EN 50022) or mounting plate to DIN 43660 (46121)
<b>Housing</b>	Protection class IP40, terminals IP20
<b>Terminals</b>	Pluggable
<b>Weight</b>	T401/T402: 150 g, T411/T412: 210 g

T400 systems are supplied with a full documentation and the T400 Windows® Software.

The software allows:

- Quick and easy configuration of all operating parameters
- Unit interrogation of identity and parameters
- PC display of current measurement and relay status
- Archiving and printing of the configuration

RS-232 cable not included, see page 2 for optional accessories.

**Please note: Information is subject to change. For more technical information please refer to operating instructions.**

JAUQUET TECHNOLOGY GROUP offers the world's most versatile and advanced range of solutions for the detection, measurement, diagnosis and management of rotational speed.

Our industry and application specific expertise ensures that you will achieve an optimum solution. Completely matched to your individual requirements, meeting key industrial standards and certifications, our products help boost the performance of your machinery while reducing cost of ownership.

#### TYPICAL INDUSTRIES SERVED

- Automotive and truck
- Aerospace
- Diesel / Gas engines
- Hydraulics
- Railway
- Turbines
- Turbochargers
- Industrial machinery

#### PRODUCTS – SPEED SENSORS

- Various technologies
- Standard, custom and OEM models
- For demanding applications, e.g. 300,000 rpm, temperature up to 320 °C / 600 °F, high vibration, shock to 200 g, etc.
- GreenLine speed sensors for general applications
- Ex models for hazardous areas
- Pole bands and target wheels available where needed

#### PRODUCTS – SYSTEMS

- Multi-channel overspeed protection systems
- 1–2 channel measurement, protection and control modules
- Engine diagnostic systems
- Redundant speed measurement and indication

#### SPECIAL PROJECT EXAMPLES

- An automotive linear movement sensor
- Integrated power and torque measurement for display and gearbox control
- Naval spec. turbine protection for nuclear submarines
- Speed measurement in turreted, tracked vehicles

#### QUALITY MANAGEMENT AND STANDARDS

- Quality management: TS 16949 & ISO 9001, ZELM ATEX 1020, KWU, EN/AS/JISQ 9100
- Sensors: GL, KWU, TÜV, ATEX, EN 50155 ,NF F 16-101 102 , ABS, EMC
- Systems: IEC 61508 SIL 2 and SIL 3, API 670, GL, TÜV, KWU, EX
- Environmental: RoHs - EU directive 2002/95/EC

#### JAUQUET – YOUR PARTNER

- Efficient and professional service - JAUQUET TECHNOLOGY GROUP is headquartered in Basel, Switzerland and has subsidiaries in Belgium, China, Germany, the Netherlands, United Kingdom and United States along with a worldwide distributor and end-user service network.
- Flexible production quantities; from 1 to millions per project
- Reduction of total costs by intelligent and cost-effective solutions

