

Frequenz- + Schaltgeräte T 411 / T 412 als Digitaltachometer mit Anzeige der Fa. JAQUET AG, Basel



1) Digitaltachometer T 411.00

= Frequenz - Strom - Wandler / Frequenzrelais mit Anzeige

Sach-Nr. 383 Z – 05318, **einkanaliges 5-stelliges Drehzahlanzeigergerät**

für Tafelbau, Abmessungen : 96 x 48 x 150 mm (B x H x T; T incl. Klemmen)

im Makralon - Gehäuse, Schutzklasse IP 40 (Gehäuse), IP 20 (Klemmen)

mit lieferantenseitiger Standard-Konfiguration gem. Datenblatt

kundenseitige Konfiguration über PC via Schnittstellenkabel (s. Pos. 3)

Hilfsenergie : 10 ... 36 V DC , Leistungsaufnahme : max. 3 Watt , mit steckbaren Anschlussklemmen

Messbereich : 0,000 ... 1,000 Hz bis max. 0,00 ... 35,00 kHz

Klassengenauigkeit : 0,5 % , bezogen auf 20 mA bzw. den max. Wert

mit Strom-Ausgang (konfigurierbar) : 0 / 4 ... 20 mA (max. Bürde : 500 Ω), Auflösung : 12 bit

(Ausführung mit Spannungsausgang : s. Pos. 2)

mit 2 Grenzkontakten, über Software einstellbar, Umschaltkontakt : max. 250 V, 1,25 kVA

mit programmierbarer Hysterese, 1 Umschaltkontakt über Binäreingang dem Parameter A oder B

mit integrierter Sensorspeisung + 14 V / max. 35 mA, kurzschlussicher,

zugeordnet

mit eingebautem pull up / pull down – Widerstand 820 Ω

mit eingebauter Sensorüberwachung für aktive 2- und 3-Leiter-Sensoren

mit Binäreingang für die externe Anwahl zwischen 2 Parametersätzen

mit galvanisch getrenntem Messeingang mit automatischer Triggerlevel-Anpassung

Klimafestigkeit : KUE gem. DIN 40 040, zulässige Betriebs- / Lagertemperatur : -40... 85 °C / -45 ... + 90 °C

rel. Luftfeuchtigkeit 75 % im Jahresmittel, bis zu 90 % für max. 30 Tagen, Betauung ist zu vermeiden

Standards: EN 50155, API 670, GL (Germanischer Lloyd), UL

sonst. techn. Daten gem. Datenblatt auf den Folgeseiten

Gewicht: ca. 250 g / Stück / Zolltarif-Nr. 9029 90 90 / Ursprungsland : Schweiz / Switzerland

wahlweise :

2) Digitaltachometer T 412.00

= Frequenz – Spannungs - Wandler / Frequenzrelais mit Anzeige

Ausführung wie Pos. 1), jedoch **mit Spannungsausgang** (konfigurierbar) : **0 / 2 ... 10 V DC**

dazu, zum Konfigurieren des / der mit der werksseitigen Konfiguration ausgelieferten Geräte(s)
oder späterem Umkonfigurieren erforderlich :

3) PC – Schnittstellenkabel, Sach-Nr. 830 A - 36889

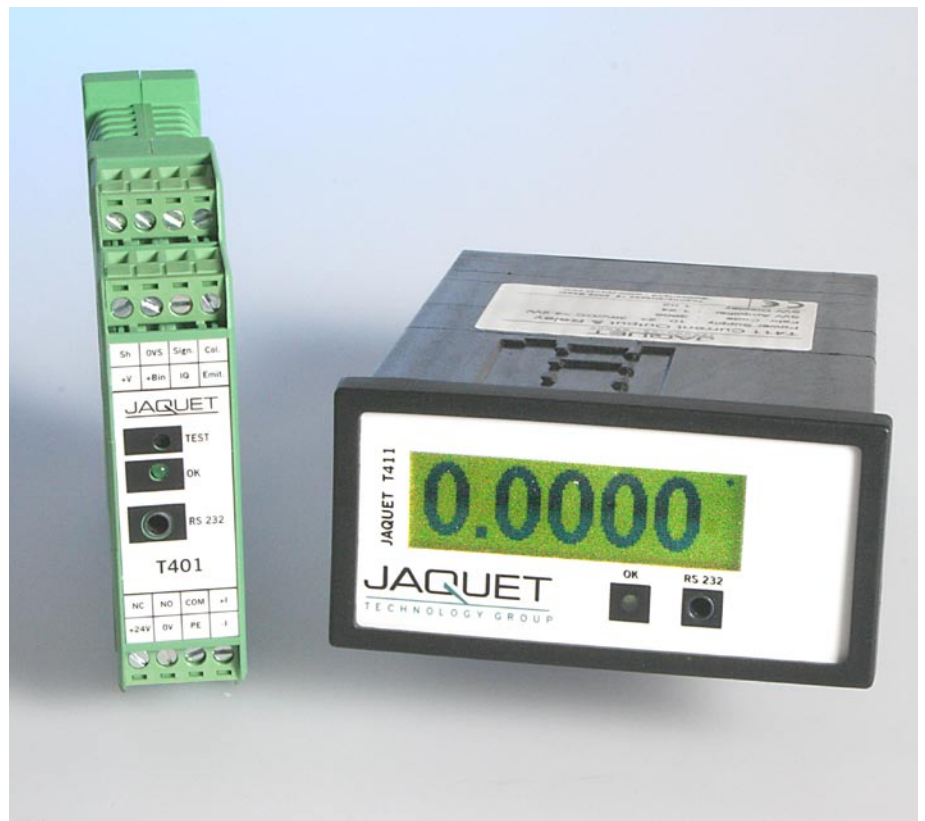
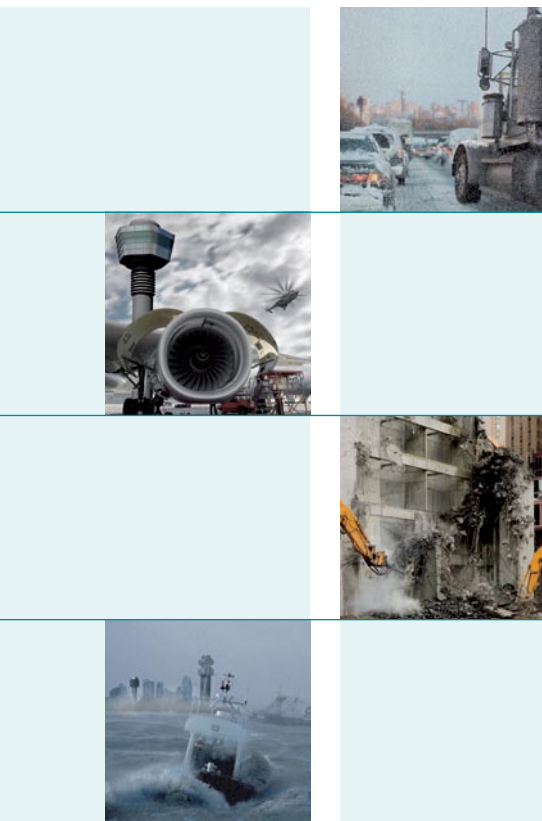
mit Stecker, passend zu der Buchse der Geräte, Pos. 1) und 2), sowie einem RS 232-Sub-D-Stecker
(die **Software** , lauffähig unter Windows W 9x ff / NT / XP ff., gehört zum Gerätelieferumfang)

und, sofern Ihr Kommunikations-PC über keine RS 232-Schnittstelle (mehr) verfügt :

3a) RS 232 - USB - Schnittstellenadapter, Sach-Nr. 8202 610 499

außerdem, sofern Sie oder der Bedarfsträger nur eine Wechselspannung zur Verfügung haben :

4) Power – Supply , 90 ... 264 V AC → 24 V DC (1 A), Sach-Nr. 383 Z - 05764



JAQUET T400 Drehzahlmess- und Schaltgeräte, wahlweise mit Anzeige

TYPISCHE ANWENDUNGEN

DIESELMOTOR-ANLAUFSTEUERUNGEN UND
-ÜBERDREHZAHLSCHUTZ

MICRO-TURBINEN DREHZAHLMESSUNG UND
ÜBERDREHZAHLSCHUTZ

TURBOLADER-DREHZAHLMESSUNG

MASCHINENSCHUTZ IN SICHERHEITSKRITISCHEN
ANWENDUNGEN

UNIVERSAL DREHZAHLMESS- UND ANZEIGE-
GERÄT

EIGENSCHAFTEN

- Umwandlung von Drehzahl in ein Analog-Signal
- 2 Grenzwerte (A/B) in einem Gerät mit programmierbarer Hysterese
- Ein Umschaltkontakt über Binäreingang dem Parameter A oder B zugeordnet
- T411 und T412 mit Drehzahlanzeige
- Galvanisch getrennter Messeingang mit automatischer Triggerlevel-Anpassung
- Eingebaute, galvanisch getrennte Sensorspeisung mit Zustandsüberwachung
- Open Collector-Ausgang für die Sensorfrequenz
- Genauigkeitsklasse 0.05% für Grenzwerte und 0.5% für Analogausgang
- Konfiguration mit Windows® -Software
- 5 stelliger Maschinenfaktor erlaubt Eingabe/Anzeige in Prozesseinheit
- Speisung 10 .. 36 VDC

T400 VORTEILE

- Rasche Reaktion für Überdrehzahlschutz
- ABS und Germanischer Lloyd Zulassung für Schiffsanwendungen
- Digitale Anzeige bei T411 und T412
- 0/4...20mA oder 0/2...10V Analogausgang mit steigender oder fallender Charakteristik
- Adaptiver Triggerpegel verbessert den Störspannungsabstand z.B. bei elektromagnetischen Sensoren
- Digitaler Eingang für direkte Verarbeitung digitaler Frequenz-signale
- Integrierte Sensorüberwachung für 2- und 3-Leiter-Sensoren
- 2 Parameter-Sätze erlauben Startvorgänge über Binäreingang zu steuern
- Steckbare Klemmen erlauben eine schnelle und einfache Wartung

Einkanal Tachometer Familie T400

Typ- und Artikelnummern	T401.00 4...20mA Ausgang	383Z-05307
	T402.00 2...10 V Ausgang	383Z-05308
	T411.00 Anzeige; 4...20 mA Ausgang	383Z-05318
	T412.00 Anzeige; 2...10 V Ausgang	383Z-05319
	T411.03 Anzeige; 5 VDC Sensorspeisung; 4...20 mA Ausgang	383Z-05595
	T412.03 Anzeige; 5 VDC Sensorspeisung; 2...10 V Ausgang	383Z-05596
Optionen	Spannungversorgung 100-240 VAC /24 VDC / 1 A	383Z-05764
	Konfigurationkabel RS232	830A-36889
	USB RS232 Adapter	830A-37598

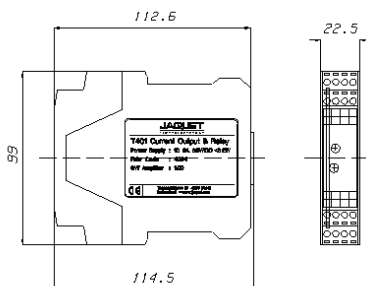
Technische Daten

Messbereich	Tiefster: 0...1.000 Hz	Höchster: 0... 35.00 kHz
Messzeit	Die min. Messzeit kann eingestellt werden (t_M): 2/5/10/20/50/100/200/500 ms, 1/2/5s.	
Reaktions-Zeit	Für Eingangsfrequenzen mit Periode < Messzeit (t_M): Stromausgang: $t_M + 7.5$ ms (Maximal: Eingangsperiode + $t_M + 7.5$ ms) Relais: $t_M + 10.5$ ms (Maximal: Eingangsperiode + $t_M + 10.5$ ms)	
Klassengenauigkeit	0.5% bezogen auf 20 mA oder den maximalen Wert	
Analogausgang (1)	T401/T411: Stromausgang 0...20mA resp. 4...20 mA	
	T402/T412: Spannungsausgang 0...10V resp. 2...10 V	
	Programmierbar für steigende oder fallende Kennlinie (min. Endwert 1.00 Hz)	
	Load T401/T411: Max. 500 Ohm entsprechend einem Maximum von 10 V	
	Load T402/T412: Min. Last 7 kOhm entsprechend einem Maximum von 1.4 mA	
	Maximum Leerlaufspannung: 12 V	
	Auflösung: 12 bit entsprechend 1:4096. Maximaler Linearitätsfehler: 0.1 % Temperaturdrift: Typ. ± 100 ppm/K, max ± 300 ppm/K	
Grenzwerte (2)	Hysterese: Pro Grenzwert können untere und obere Schaltpunkte definiert werden Umschaltkontakt: Max. 250 VAC, 1250 VA (DC: siehe Betriebsanweisung)	
Daten Ein- / Ausgabe	Serielle Schnittstelle RS 232 mit +5V-CMOS Level 3-poliger 3.5 mm Stereo-Stecker auf der Frontseite.	
Sensoreingang (1)	Frequenzbereich	0.01 Hz...35 kHz
	Eingangsimpedanz	Analog 30 kOhm / Digital 46 kOhm
	Schwellwert	Analoger Eingang: Adaptiver Schwellwert von 28 mV bis 6.5 V oder 250 mV bis 6.5 V abhängig von der Amplitude des Eingangs-Signals . Digitaler Eingang: Digitaler fester Schwellwert für TTL - Signale 3 V \pm 1.5 V Hysterese
Sensorspeisung	Standard	+ 14 V, max 35 mA, kurzschlussicher + 5 V, max 35 mA, kurzschlussicher Eingebauter Pull Up und Pull-Down Widerstand von 820 Ohm für den Anschluss von 2-Leiter-Sensoren oder "Daisy Chaining" von mehreren T400.
	Sensorüberwachung	3-Leiter-Sensoren: Grenzwerte für die Stromaufnahme von 0.5...35 mA mit der Software einstellbar. Sensoren mit Stromaufnahmen ausserhalb des Grenzbereiches, werden als fehlerhaft signalisiert. Elektromagnetische Sensoren: Offener Stromkreis wird als Fehler signalisiert. Keine: Beide Überwachungsfunktionen können über die Software ausgeschaltet werden.

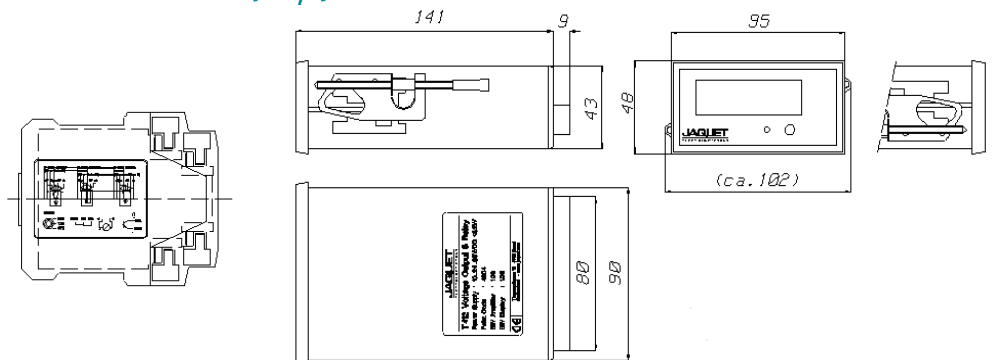
Open Collector (1)	Ausgang galvanisch getrennte Ausgabe der Sensorfrequenz
Binäreingang (1)	Für die externe Wahl zwischen zwei Parameter-Sätzen (A/B)
	Tief aktiv :U < +1.5V Hoch (offen) :U > +3.5V
Klimafestigkeit	KUE gemäss DIN 40 040
Einsatztemperatur	-40...+85 °C
Lagertemperatur	-40...+90 °C
Relative Feuchtigkeit	75% Durchschnitt über 1 Jahr, bis zu 90% für 30 Tage max.
Spannungsversorgung	10...36 VDC Leistungsaufnahme max 3 W
Isolation	Galvanische Trennung zwischen Spannungsversorgung, Stromausgang und Sensorspeisung. Isolation 700 VDC / 500 VAC. Relaiskontakt Isolation: 1500 VAC
EMV	Abstrahlung in Übereinstimmung mit internationalen Standards und EN 50081-2. Immunität gemäss EN 50082-2
	Leitungsgeführte Störsendung: CISPR 16-1, 16-2 / Abstrahlende Störsendung: EN 55011
	Elektrostatische Entladung: IEC 61000-4-2 Elektromagnetische Felder: IEC 61000-4-3
	Schnelle Transienten: IEC 61000-4-4 Langsame Transienten: IEC 61000-4-5
	Leitungsgebundene HF: IEC 61000-4-6
	Puls modul. elektrisches Feld: ENV 50140
	Magnetfelder: IEC 1000-4-8
Standards	EN 50155, GL / Germanischer Lloyd, ABS

Abmessungen

T401/402



T411/412



Tragschiene	DIN 4622713 (EN 50022) oder Montageplatte DIN 43660 (46121)
Gehäuse	Schutzart IP40, Klemmen IP20
Anschlussklemmen	Steckbar
Gewicht	T401/T402: 150 g T411/T412: 210 g

T401/402 und T411/412 werden mit einer vollständigen Dokumentation auf CD-ROM sowie der T400-Windows® Software ausgeliefert.

Diese Software erlaubt:

- Schnelle und einfache Konfiguration aller Parameter
- Zugriff auf im T400 gespeicherte Parameter über lesen/schreiben
- Anzeige im PC der aktuellen Messwerte und Relaisstellungen
- Speicherung und Dokumentation (Druck) von Konfigurationen

Das RS232 Kabel kann separat bestellt werden.

Änderungen vorbehalten. Für weitere technische Informationen berücksichtigen Sie bitte unsere Betriebsanweisung.

Das Messen, Überwachen und Analysieren von Drehzahlen ist unser Kerngeschäft. Für diesen Einsatzbereich bieten wir Ihnen die weltweit grösste Auswahl an Sensoren und Systemen. JAUQUET steht für industriegerechte, zertifizierte Qualitätslösungen, auf die man sich verlassen kann. Unser geballtes Know-how für automotiv und industrielle Anwendungen, Dieselmotoren, hydraulische Maschinen, Eisenbahn-Applikationen, Turbinen und Turbolader garantiert Ihnen optimale Ergebnisse mit hoher Kosteneffizienz – ob Einzelstück oder Millionenaufgabe.



EINSATZBEREICHE

- Automobile und Lastwagen
- Luft- und Raumfahrt
- Diesel- und Gasmotoren
- Hydraulikpumpen und -motoren
- Bahnantriebe und -bremssysteme
- Turbinen
- Turbolader
- Maschinen der Druck-, Papier- und Verpackungsindustrie



DREHZAHLSENSOREN

- Innovative Technologien für diverse Einsatzbereiche
- Standard- sowie massgeschneiderte OEM-Lösungen für anspruchsvolle Anwendungen, z.B. Drehzahlen bis $300'000 \text{ min}^{-1}$, Temperaturen bis zu $320^\circ \text{C}/600^\circ \text{F}$, starke Vibrationen, Schockwerte bis zu 200 g
- Green Line Drehzahlsensoren für industrielle Standardanwendungen
- Ex-Modelle für den Einsatz unter extremen Umgebungsbedingungen
- Polbänder und Polräder als ideale Ergänzung der Messkette



SYSTEME

- Mehrkanalige Überdrehzahl- und Maschinenschutz-Systeme
- 1-2 kanalige Mess-, Schutz- und Kontrollmodule
- Maschinendiagnose-Systeme
- Messung und Anzeige von redundanten Drehzahlen



SPEZIALPRODUKTE

- Linearer Wegsensor für automotiv Anwendungen
- Integrierte Messung von Leistung und Drehmoment zur Motor- und Getriebeüberwachung
- Marinespezifischer Turbinenschutz für Nuklear-Unterseeboote



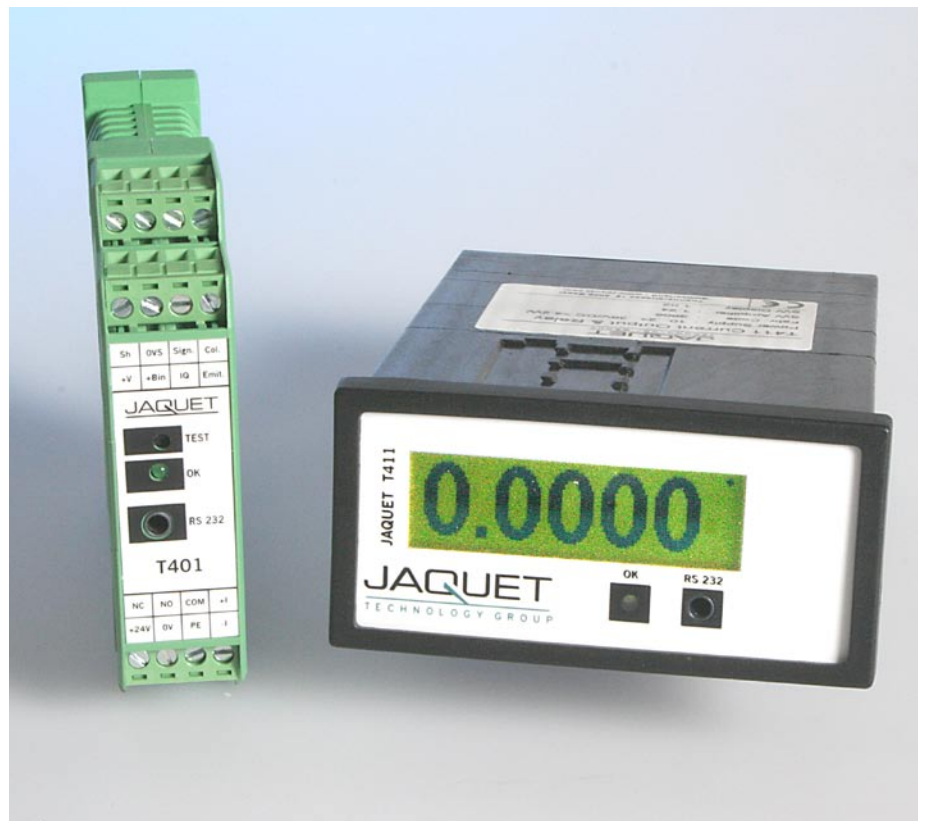
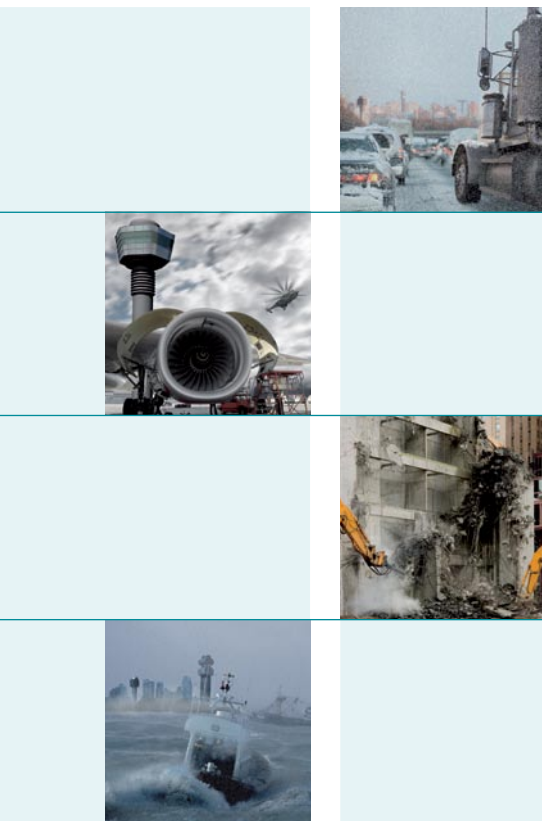
QUALITÄTSMANAGEMENT UND INDUSTRIESTANDARDS

- Qualitätsmanagement: TS 16949 und ISO 9001, ZELM ATEX 1020, KWU
- Sensoren: GL, KWU, TÜV, ATEX, EN 50155, NF F 16-101 102, ABS, EMV, SIL 2
- Systeme: IEC 61508 SIL 2 and SIL 3, API 670, GL, TÜV, KWU, EX
- Umweltschutz: RoHs – EU Richtlinie 2002/95/EC



JAUQUET – IHR PARTNER

- Weltweites Vertriebsnetz: Hauptsitz in Basel (Schweiz) mit eigenen Niederlassungen in Belgien, China, Deutschland, den Niederlanden, Großbritannien und den Vereinigten Staaten
- Effizienter und professioneller Service weltweit
- Flexible Produktionsmengen: Stückzahlen von 1 bis 1 Million
- Reduzierte Gesamtkosten durch intelligente und wirtschaftliche Lösungen
- Schnelle und effiziente Projektumsetzung



JAQUET T400 Speed measurement, switching and indicating instruments

TYPICAL APPLICATIONS

DIESEL ENGINE START CONTROL AND OVER-SPEED PROTECTION

MICRO TURBINE MEASUREMENT AND PROTECTION

TURBOCHARGER SPEED MEASUREMENT

MACHINE PROTECTION IN SAFETY CRITICAL APPLICATIONS

UNIVERSAL SPEED MEASUREMENT AND INDICATION

FEATURES

- Converts absolute speed into an analog signal
- Including 2 limits (A/B) with programmable hysteresis
- One changeover relay assigned via binary input to limit (A or B)
- T411 and T412 models with display
- Isolated signal input with automatic trigger level adjustment
- Built in isolated sensor supply with sensor monitoring
- Open collector output of sensor frequency
- Accuracy class 0.05% for limits and 0.5% for analog signals
- Configuration and status via Windows® software
- 5 digit machine factor allowing configuration and display in machine units
- Wide tolerance 10...36 VDC power supply

T400 ADVANTAGE

- Fast response to over speed conditions
- Germanischer Lloyd's and ABS approval for marine applications
- Digital display of speed value for the models T411 and T412
- 0/4...20 mA or 0/2...10 V analog output with rising or falling characteristics
- Adaptive trigger provides high noise immunity e.g. with electromagnetic sensors
- Digital input for direct treatment of frequency signals
- 2 possible relay configuration sets e.g. for start up bridging, controlled via binary inputs
- Pluggable terminals
- Integrated 2 or 3 wire sensor monitoring and system watchdog

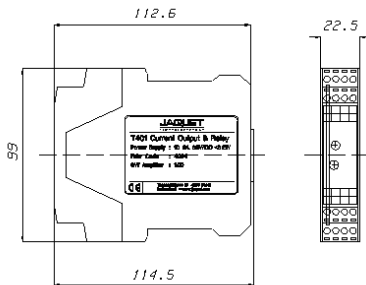
One channel tachometer family T400

Type and part numbers	T401.00 4...20mA output	383Z-05307
	T402.00 2...10 V output	383Z-05308
	T411.00 display; 4...20 mA output	383Z-05318
	T412.00 display; 2...10 V output	383Z-05319
	T411.03 display; 5 VDC sensor supply; 4...20 mA output	383Z-05595
	T412.03 display; 5 VDC sensor supply; 2...10 V output	383Z-05596
Optional accessories	Power supply 100-240 VAC / 24 VDC / 1 A	383Z-05764
	Interface cable RS232 for configuration	830A-36889
	USB adapter for interface cable	830A-37598
Technical data		
Measuring range	Lowest: 0...1.000 Hz Highest: 0...35.00 kHz	
Measurement time	Configurable min. measurement time (t _M): 2/5/10/20/50/100/200/500 ms, 1/2/5 s	
Reaction time	Current output: Typical t _M + 7.5 ms Maximum Input period + t _M + 7.5 ms Relays: Typical t _q + 10.5 ms Maximum Input period + t _M + 10.5 ms	
Accuracy	0.5% referred to the analog output end of range value	
Analog output (1)	T401/T411: Current output 0...20 mA resp. 4...20 mA T402/T412: Voltage output 0...10 V resp. 2...10 V Programmable rising or falling transfer function (min. end value 1.00 Hz) Load T401/T411: max. 500 Ohms corresponding to a maximum of 10 V Load T402/T412: min. 7 kOhm corresponding to a maximum of 1.4 mA Maximum open circuit voltage: 12 V Resolution: 12 bit corresponding to 1:4096 Maximum linearity error: 0.1 % Temperature drift: typ. ± 100 ppm/degree K, max. ± 300 ppm/degree K	
Set points /relay (2)	Hysteresis: For each limit an upper and a lower set point may be set independently Change over contact: max. 250 VAC, 1250 VA (DC: see operating instructions)	
Data I/O	RS232 interface with +5 V-CMOS level 3-pole. 3.5 mm stereo headphone connector on the front side.	
Sensor input (1)	Analog 30 kOhm / Digital 46 kOhm	
Input resistance	0.01 Hz / 35 kHz	
Frequency range	Analog input: Adaptive trigger level from 28 mV to 6.5 V or 250 mV to 6.5 V peak depending on the amplitude of the input signal.	
Trigger level	Digital input: Digital fixed trigger at 3 V ± 1.5 V hysteresis	
Sensor supply	+ 14 V, max. 35 mA, short-circuit proof	
Standard	+ 5 V, max. 35 mA, short-circuit proof	
S5 version	Built-in pull up and pull down resistor 820 Ohm for connection of two-wire transmitters or daisy chaining of T400's	
Sensor monitoring	Sensor monitoring 3 wire sensors: programmable current consumption limits of 0.5...35mA. Outside the selected range the sensor is signaled as faulty. Electromagnetic sensors: continuity checked. Open circuit signaled as a fault. None: Both sensor monitoring functions may be disabled.	
Open collector output (1)	Galvanically separated output of sensor frequency	

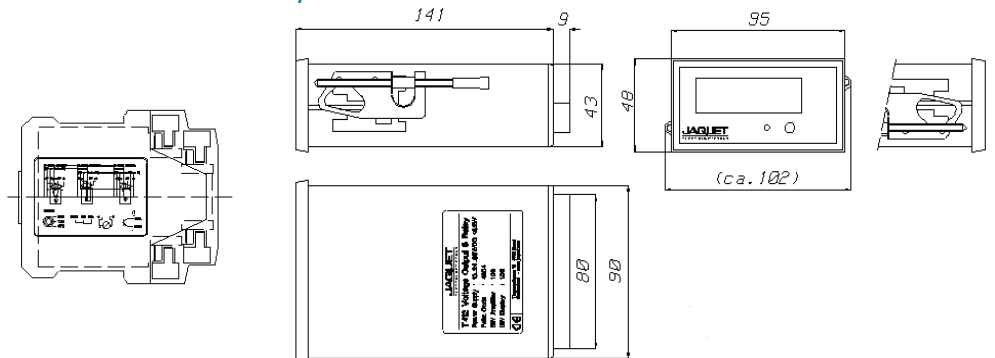
Binary inputs (1)	For external selection between two sets (A/B) of programmable relay control and acknowledge functions: (No external pull up needed) Low active :U < +1.5V High (open) :U > +3.5V
Environmental	KUE according to DIN 40 040 Operating temperature: - 40...+85 °C Storage temperature: -40...+90 °C Relative humidity up to 75% average over one year period, up to 90% max. for 30 days
Power supply	10...36 VDC power consumption max. 3 W
Insulation	Galvanic separation between power supply, current output and the sensor power supply. Isolation 700 VDC / 500 VAC. Relay contact isolation: 1500 AC
EMC	Electromagnetic compatibility: Radiation in accordance with international standards and EN 50081-2. Immunity in accordance with international standards and EN 50082-2 Conducted emissions: CISPR 16-1, 16-2 Radiated emissions: EN 55011 Electrostatic discharge: IEC 61000-4-2 Electromagnetic fields: IEC 61000-4-3 Conducted fast transients: IEC 61000-4-4 Conducted slow transients: IEC 61000-4-5 Conducted high frequency: IEC 61000-4-6 Pulse modul. elec. field: ENV 50140 Power frequency magnetic field: IEC 1000-4-8
Standards	EN 50155, GL / Germanischer Lloyd, ABS

Dimensions

T401/402



T411/412



Rail	Rail DIN 4622713 (EN 50022) or mounting plate to DIN 43660 (46121)
Housing	Protection class IP40, terminals IP20
Terminals	Pluggable
Weight	T401/T402: 150 g, T411/T412: 210 g

T400 systems are supplied with a full documentation and the T400 Windows® Software.

The software allows:

- Quick and easy configuration of all operating parameters
- Unit interrogation of identity and parameters
- PC display of current measurement and relay status
- Archiving and printing of the configuration

RS-232 cable not included, see page 2 for optional accessories.

Please note: Information is subject to change. For more technical information please refer to operating instructions.

JAUQUET TECHNOLOGY GROUP offers the world's most versatile and advanced range of solutions for the detection, measurement, diagnosis and management of rotational speed.

Our industry and application specific expertise ensures that you will achieve an optimum solution. Completely matched to your individual requirements, meeting key industrial standards and certifications, our products help boost the performance of your machinery while reducing cost of ownership.



TYPICAL INDUSTRIES SERVED

- Automotive and truck
- Aerospace
- Diesel / Gas engines
- Hydraulics
- Railway
- Turbines
- Turbochargers
- Industrial machinery



PRODUCTS – SPEED SENSORS

- Various technologies
- Standard, custom and OEM models
- For demanding applications, e.g. 300,000 rpm, temperature up to 320 °C / 600 °F, high vibration, shock to 200 g, etc.
- GreenLine speed sensors for general applications
- Ex models for hazardous areas
- Pole bands and target wheels available where needed



PRODUCTS – SYSTEMS

- Multi-channel overspeed protection systems
- 1–2 channel measurement, protection and control modules
- Engine diagnostic systems
- Redundant speed measurement and indication



SPECIAL PROJECT EXAMPLES

- An automotive linear movement sensor
- Integrated power and torque measurement for display and gearbox control
- Naval spec. turbine protection for nuclear submarines
- Speed measurement in turreted, tracked vehicles



QUALITY MANAGEMENT AND STANDARDS

- Quality management: TS 16949 & ISO 9001, ZELM ATEX 1020, KWU, EN/AS/JISQ 9100
- Sensors: GL, KWU, TÜV, ATEX, EN 50155, NF F 16-101 102, ABS, EMC
- Systems: IEC 61508 SIL 2 and SIL 3, API 670, GL, TÜV, KWU, EX
- Environmental: RoHs - EU directive 2002/95/EC



JAUQUET – YOUR PARTNER

- Efficient and professional service - JAUQUET TECHNOLOGY GROUP is headquartered in Basel, Switzerland and has subsidiaries in Belgium, China, Germany, the Netherlands, United Kingdom and United States along with a worldwide distributor and end-user service network.
- Flexible production quantities; from 1 to millions per project
- Reduction of total costs by intelligent and cost-effective solutions

